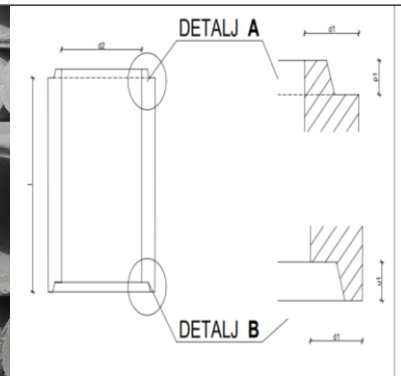
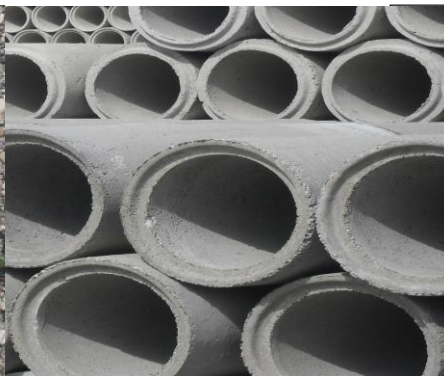


TEHNIČKI LIST ZA UPOTREBU PROIZVODA

Rev.05/2021.



BETONSKE CIJEVI TIP "B"

Opis proizvoda	Nearmirane, vibroprešane betonske cijevi tip B su okrugle cijevi bez podnožja, sa spojem na pero i utor dužine 1000mm i 500mm. Izrađuju se od betona oznake sastava NXIG 8C1 i NXIG 16C1. Beton zadovoljava minimalni razred tlačne čvrstoće C30/37. Izrađuju se u promjerima Ø200mm, Ø300mm, Ø400mm, Ø500mm, Ø600mm, Ø800mm, Ø1000mm i Ø1200mm. Po posebnom zahtjevu izrađuju se perforirane cijevi s otvorima za drenažu terena. Cijevi nemaju ugrađene gumene brtve tako da se spojevi ne ispituju na vodonepropusnost.
Sustav ocjenjivanja i provjere stalnosti svojstava	Proizvođač provodi stalnu tvorničku kontrolu proizvodnje u sustavu 4, sukladno normi HRN EN 1916:2005/Isp.1:2008. Betonske cijevi i oblikovni komadi, nearmirani, s čeličnim vlaknima i armirani
Upotreba	Upotrebljavaju se za odvodnju kišnice i površinskih voda u slivnicima, za propuste, bunare, drenažu terena i cjevovode koji su općenito ukopani.
Rok upotrebe	Krajnji rok upotrebe nije ograničen.

Skladištenje i transport	Cijevi se skladište na ravnoj podlozi u horizontalnom položaju i u više redova. Transportiraju se u horizontalnom položaju i u više redova, učvršćenih klinovima i trakama za vezanje radi sprečavanja loma cijevi tijekom transporta. Proizvodi nisu uvršteni među opasne tvari za cestovni i željeznički prijevoz.
---------------------------------	--

Nazivni promjer cijevi (mm)	Uvjeti prema normi HRN U.N1.050						Rezultati ispitivanja (prosječne vrijednosti)						Ocjena	
	Unutarnji promjer d2 (mm)	Dužina L (mm)	Dužina L (mm)	Debljina stijenke dt (mm)	Dužina pera p1 (mm)	Dužina utora u1 (mm)	Unutarnji promjer d2 (mm)	Dužina L (mm)	Dužina L (mm)	Debljina stijenke dt (mm)	Dužina pera p1 (mm)	Dužina utora u1 (mm)		Masa cijevi dužine 1000 mm (kg)
200	200±3	1000±10	500±5	26-33	18±10%	18±10%	198	1002	502	31	19	19	50	zadovoljava
300	300±4	1000±10	500±5	36-43	20±10%	20±10%	299	1002	501	41	22	21	110	zadovoljava
400	400±4	1000±10	500±5	42-54	22±10%	22±10%	401	1006	503	51	24	23	170	zadovoljava
500	500±5	1000±10	500±5	50-65	26±10%	26±10%	502	1004	502	56	29	28	235	zadovoljava
600	600±6	1000±10	500±5	50-65	30±10%	30±10%	603	1007	504	61	29	28	310	zadovoljava
800	800±7	1000±10	500±5	74-95	38±10%	38±10%	797	1003	500	80	38	37	520	zadovoljava
1000	1000±8	1000±10	500±5	90-115	44±10%	44±10%	1003	1001	501	96	45	44	770	zadovoljava
1200	1200±8	1200±10	500±5	135	75±3 mm	80±1mm	1200	1001	501	135	75	80	1380	zadovoljava

Nazivni promjer cijevi (mm)	Uvjeti prema normi HRN U.N1.050				Rezultati ispitivanja				Ocjena
	Minimalno opterećenje (kN/m)	Unutarnja dužina l (m)	Granična sila (rušenja) Fu (kN/m)	Sila loma P (kN)	Unutarnja dužina l (m)	Granična sila (rušenja) Fu (kN/m)	Razred čvrstoće (maks)		
200	27	1	27	34	1	35	175	zadovoljava	
300	30	1	30	40	1	37	123	zadovoljava	
400	32	1	32	39	1	39	98	zadovoljava	
500	35	1	35	78	1	41	82	zadovoljava	
600	38	1	38	40	1	44	73	zadovoljava	
800	43	1	43	48	1	50	62	zadovoljava	
1000	49	1	49	50	1	56	56	zadovoljava	
1200	80	1	96	115	1	115	96	zadovoljava	

Nazivni promjer cijevi (mm)	Rezultati ispitivanja										Ocjena
	Masa potopljenog uzorka m1 (g)-cijev 1	Masa potopljenog uzorka m1 (g)-cijev 2	Masa potopljenog uzorka m1 (g)-cijev 3	Masa suhog uzorka m2 (g)-cijev 1	Masa suhog uzorka m2 (g)-cijev 2	Masa suhog uzorka m2 (g)-cijev 3	Vodoupojnost Aw (%) - cijev 1	Vodoupojnost Aw (%) - cijev 2	Vodoupojnost Aw (%) - cijev 3	Vodoupojnost Av* uvjet prema normi HRN EN 1916	
200	3051	2663	2411	2939	2569	2293	3,8	3,7	5,2	≤ 6 %	zadovoljava
300	2855	3402	3273	2769	3306	3188	3,1	2,9	2,7	≤ 6 %	zadovoljava
400	2716	2581	2329	2604	2478	2240	4,3	4,2	4,0	≤ 6 %	zadovoljava
500	3250	3418	2933	3171	3329	2846	2,5	2,7	3,1	≤ 6 %	zadovoljava
600	2811	2645	3217	2706	2553	3109	3,9	3,6	3,5	≤ 6 %	zadovoljava
800	3906	3485	3780	3799	3375	3664	2,8	3,3	3,2	≤ 6 %	zadovoljava
1000	3182	3523	3774	3069	3405	3661	3,7	3,5	3,1	≤ 6 %	zadovoljava
1200	3412	3720	3855	3298	3642	3711	3,2	2,1	3,9	≤ 6 %	zadovoljava

Reklamacija proizvoda	<p>Reklamacija proizvoda se uvažava ukoliko proizvod ne zadovoljava uvjete propisane normom. Reklamacija proizvoda se uvažava i u sljedećim slučajevima:</p> <ol style="list-style-type: none"> 1) Ako u proizvod beton nije homogeno ugrađen. 2) Ako proizvod ima lomove i pukotine na vanjskoj ili unutarnjoj površini stijenke. 3) Ako proizvod ima oštećenja na utoru i peru na kraju cijevi. 4) Ako na proizvodu dođe do oštećenja ili loma prilikom utovara kupcu u pogonu proizvođača. <p>Reklamacija proizvoda se ne uvažava u sljedećim slučajevima:</p> <ol style="list-style-type: none"> 1) Ako na proizvodu dođe do oštećenja ili loma tijekom transporta od proizvođača do kupca. 2) Ako na proizvodu dođe do oštećenja ili loma proizvoda prilikom manipulacije na skladišnom prostoru kupca. 3) Ako se nepravilno rukuje i manipulira s proizvodom prilikom ugradnje. 4) Ako se proizvod koristi i ugrađuje za namjenu za koju proizvod nije predviđen.
------------------------------	---

NEXE d.d.- IGMA d.o.o. BETONSKE CIJEVI "B"