



NOUS BÂTISSONS LA CONFIANCE

CATALOGUE DE PRODUITS | **TUILE**



# L'ARGILE

Les Chinois furent les premiers à couvrir leurs toits avec des tuiles en argile, 10 000 ans avant Jésus Christ. Elles ont été utilisées par différentes cultures à travers le monde avec le désir que les toits bâtis soit durables, résistants au feu et aux différentes intempéries mais aussi beaux. Avec quelques changements spécifiques dans le design, les méthodes de production et d'application, la tuile est restée en usage jusqu'à nos jours. Surtout qu'au cours des dernières années, la tuile est en pleine renaissance, parallèlement avec l'expansion de la conscience de vie saine et respectueuse de l'environnement, puisque la tuile est faite entièrement à partir de matériaux naturels. Si vous prenez en compte que la durée de vie d'une tuile est d'au moins un demi-siècle, une fois que vous choisissez de couvrir votre toit de tuiles, vous avez pris une décision pour toute la vie.

# LE DESIGN

En raison de son apparence continentale et des rainures prévues pour un drainage plus rapide des précipitations, les tuiles à emboîtement double **Nexe Glinex** et la tuile de grand format **Cezar** sont destinées aux régions continentales. La géométrie du produit est conçue pour créer une tuile avec une grande zone mobile (**CEZAR** et jusqu'à 5 cm) et une excellente étanchéité (système de joints d'étanchéité double) qui augmente la sécurité et la diversité des applications. Les modèles de tuiles **Nexe Mediteran** et les tuiles de grand format **Oktavijan** et **Dioklecijan** ont été personnalisés pour la région méditerranéenne. Traditionnellement, depuis de nombreuses années, les toits méditerranéens sont couverts avec le **Mediteran**, qui est par son design et sa haute vague spécialement adaptés pour les pentes basses de toit ainsi que pour les forts coups de vent. Avec son étanchéité accrue, elles permettent une fermeture de pénétration d'eau et une adaptation au toit de qualité. Également, sur les toits méditerranéens peut souvent se trouver la tuile **Nexe** de grand format **Dioklecijan** et **Oktavijan**. **Dioklecijan** et **Oktavijan** sont particulièrement adaptés, en raison de leurs aspects et de leurs excellentes caractéristiques d'étanchéité, pour les toits méditerranéens et continentaux. La pente minimale pour couvrir avec les modèles de tuiles Nexe est de 17°.

# QUALITÉ ET GARANTIE

Une toiture de qualité est existante à tous les temps, imperméable, durable, facile à installer, facile à entretenir. Un toit de qualité doit avoir une bonne possibilité de reconstruction et devrait être respectueux de l'environnement. Les tuiles Nexe possèdent toutes ces caractéristiques. Avec nos nombreux prix et certificats que nous avons reçu comme signe de qualité supérieure, de tradition, de sensibilisation à l'environnement et contribution au développement durable, nous vous garantissons la qualité. Pour toutes les tuiles Nexe, la garantie de qualité du produit est d'au moins 30 ans. Si l'acheteur se décide pour le système complet de toiture avec l'équipement de toit **NEXE TOIT PLUS**, il réalise une extension de garantie **30 +10 ans**.

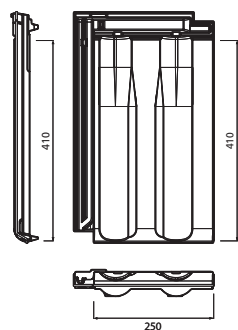
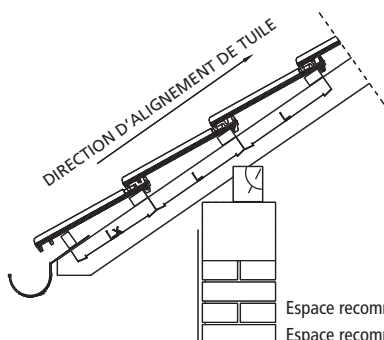
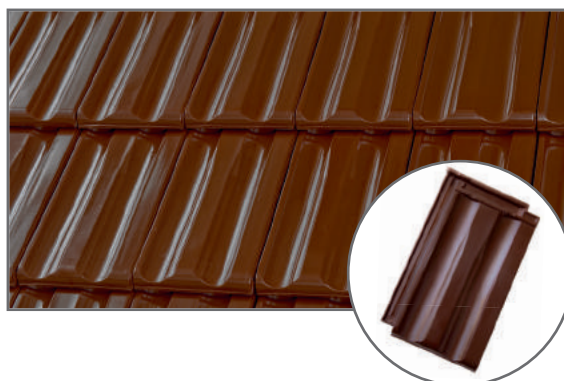




# CEZAR

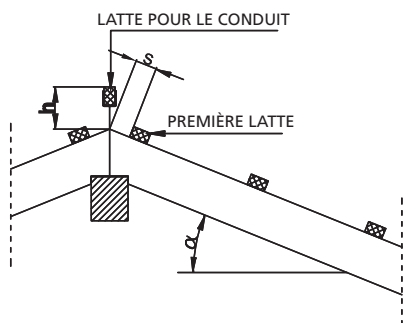
Cezar est une tuile de grand format qui par sa qualité, sa couleur et son design représente une combinaison unique pour la toiture. Elle est particulièrement adaptée pour une utilisation dans les zones continentales. Les caractéristiques de cette tuile sont ses grandes zones mobiles (jusqu'à 5 cm) et ses propriétés d'étanchéités supérieures (système à double joint d'étanchéité) qui augmente la sécurité et la diversité des applications. La principale caractéristique de la tuile est sa taille (10 pcs/m<sup>2</sup>) qui affecte de manière significative la consommation de matières et la vitesse de construction, et qui finalement représente une meilleure viabilité économique.

## HRN EN 1304:2005



DIMENSION DE COUVERTURE

Longueur: 410 mm  
Largeur: 250 mm



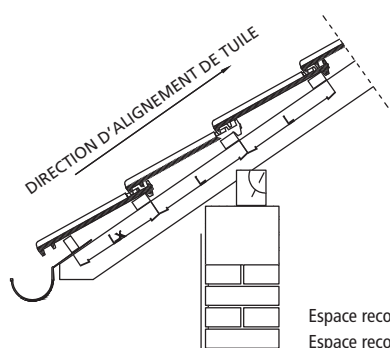
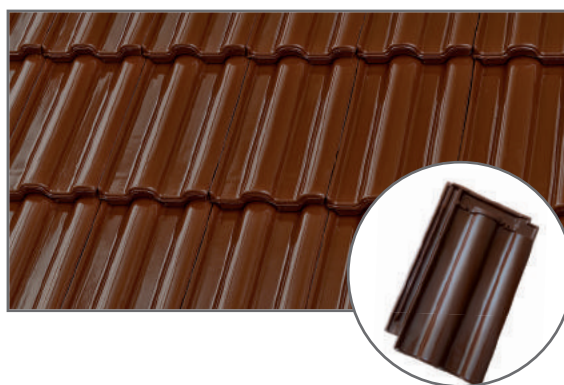
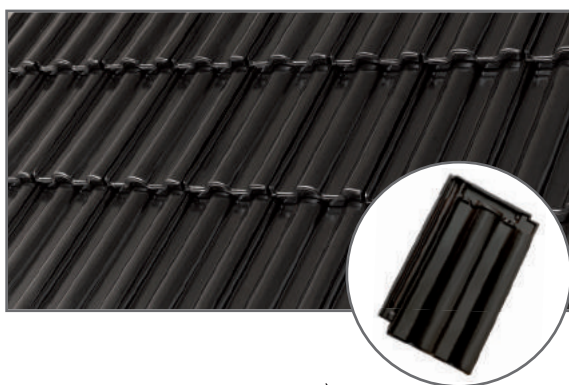
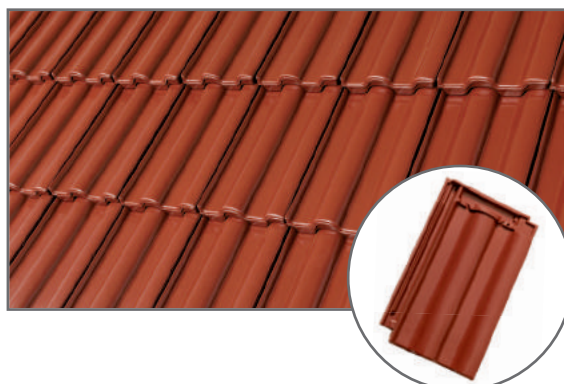
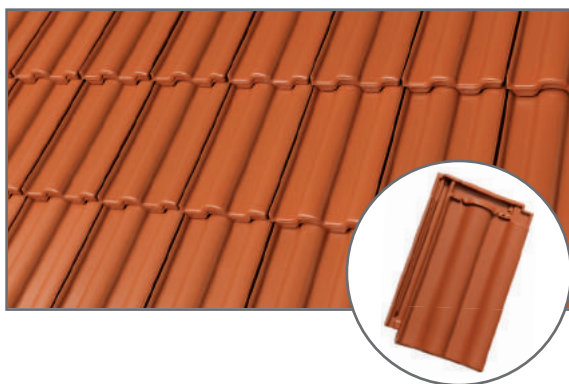
Pente du toit "α"	20°	30°	40°
Position de la première latte "s"	80 mm	50 mm	40 mm
Position de la latte pour le conduit "h"	105 mm	85 mm	85 mm

Poids moyen de la tuile (kg)	cca 4.0	cca 4.0
Consommation tuile par m <sup>2</sup> du toit (pcs)	cca 10	cca 10
Dimension de couverture (mm)	cca 410x250	cca 410x250
Espace recommandé des lattes (mm)	cca 400	cca 400
Consommation de latte (m <sup>2</sup> /m <sup>2</sup> )	cca 2.5	cca 2.5
Pente minimale du toit	cca 22°	cca 22°
Pente minimale du toit (avec substructure)	cca 17°	cca 17°
Emballage - 4 rangées (pcs/palettes)	240	240
Poids de l'emballage (kg)	cca 1000	cca 1000
Dimension de palette (mm)	cca 1180x965	cca 1180x965

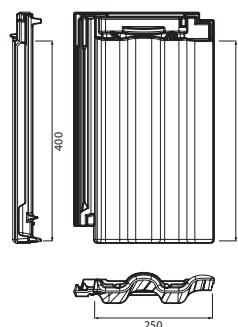
## OKTAVIJAN

**Oktavijan** est une tuile de grand format qui par sa qualité, sa couleur et son design représente une combinaison unique pour la toiture. **Oktavijan** est une tuile avec double vague et en raison de son apparence et de ses excellentes caractéristiques d'étanchéité, elle est approprié à la fois pour les toits continentaux et méditerranéens. La principale caractéristique de la tuile est sa taille (10 pcs/m<sup>2</sup>) qui affecte de manière significative la consommation de matières et la vitesse de construction, et qui finalement représente une meilleure viabilité économique.

### HRN EN 1304

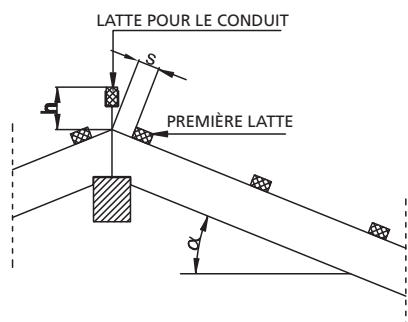


Espace recommandé des lattes (mm) L = 400  
Espace recommandé de la première latte (mm) Lx = 350



DIMENSION DE COUVERTURE

Longueur: 400 mm  
Largeur: 250 mm



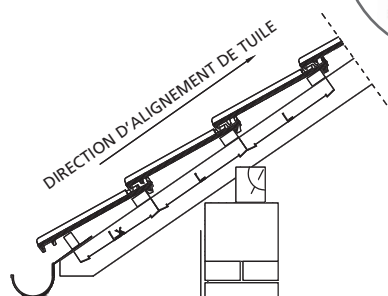
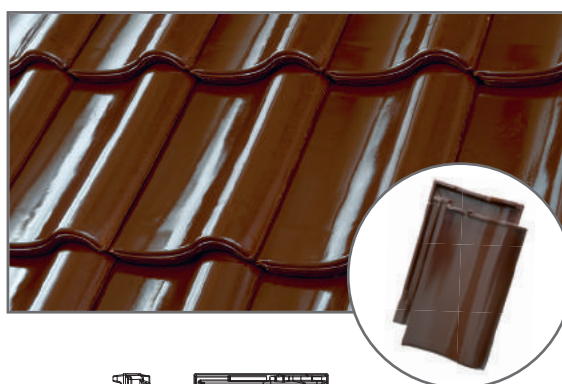
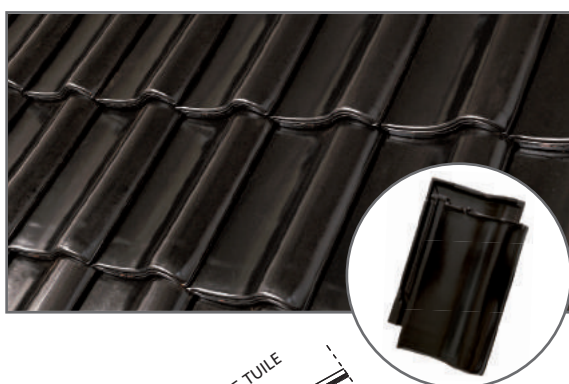
Pente du toit "α"	20°	30°	40°
Position de la première latte "s"	80 mm	50 mm	40 mm
Position de la latte pour le conduit "h"	105 mm	85 mm	85 mm

Poids moyen de la tuile (kg) cca 4.0	cca 4.0
Consommation tuile par m <sup>2</sup> du toit (pcs)	cca 10
Dimension de couverture (mm)	cca 400x250
Espace recommandé des lattes (mm)	cca 400
Consommation de latte (m <sup>2</sup> /m <sup>2</sup> )	cca 2.5
Pente minimale du toit	cca 22°
Pente minimale du toit (avec substructure)	cca 17°
Emballage - 4 rangées (pcs/palettes)	240
Poids de l'emballage (kg)	cca 1000
Dimension de palette (mm)	cca 1020x965

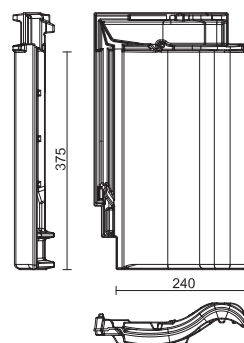
## DIOKLECIJAN

Dioklecijan est une tuile de grand format qui par sa qualité, sa couleur et son design représente une combinaison unique pour le toit. Elle est caractérisée en particulier par la possibilité de diverses applications. Cette tuile est prévue à la fois pour la région continentale ainsi que pour la région méditerranéenne. Les caractéristiques de cette tuile sont ses propriétés d'étanchéité supérieure (système à double joint d'étanchéité) qui augmente la sécurité et la diversité des applications. La consommation de 11 pcs/m<sup>2</sup> est une solution idéale car cela accélère la construction et finalement représente une bonne viabilité économique. La tuile est en addition protégée par de l'engobe, et nous proposons quatre couleurs standard - nature, rouge, noir lux et brun lux. La garantie de la tuile est de 30 ans, mais tous ceux qui optent pour TOIT NEXE PLUS, le fabricant offre une garantie de 30+10 ans.

### SRPS EN 1304

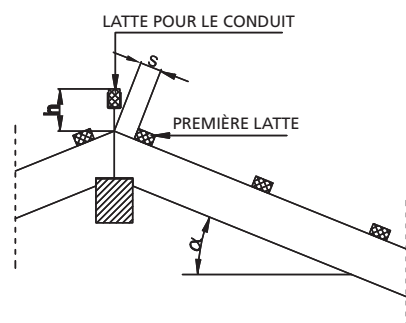


Espace recommandé des lattes (mm) L = 380  
Espace recommandé de la première latte (mm) Lx = 340



DIMENSION DE COUVERTURE

Longueur: 375 mm  
Largeur: 240 mm



Pente du toit "α"	20°	30°	40°
Position de la première latte "s"	60 mm	50 mm	40 mm
Position de la latte pour le conduit "h"	115 mm	95 mm	85 mm

Poids moyen de la tuile (kg) cca 4.0	cca 3.80
Consommation tuile par m <sup>2</sup> du toit (pcs)	cca 11
Dimension de couverture (mm)	cca 375x240
Espace recommandé des lattes (mm)	cca 380
Consommation de latte (m <sup>2</sup> /m <sup>2</sup> )	cca 2.5
Pente minimale du toit	cca 22°
Pente minimale du toit (avec substructure)	cca 17°
Emballage - 4 rangées (pcs/palettes)	240
Poids de l'emballage (kg)	cca 1000
Dimension de palette (mm)	cca 1020x965

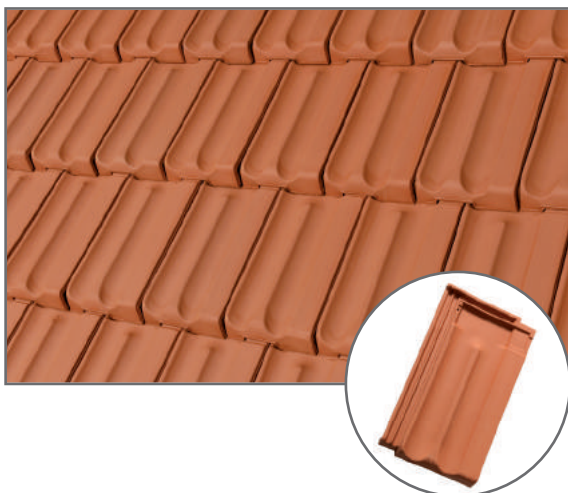


## GLINEX KONTINENTAL / RUSTIK

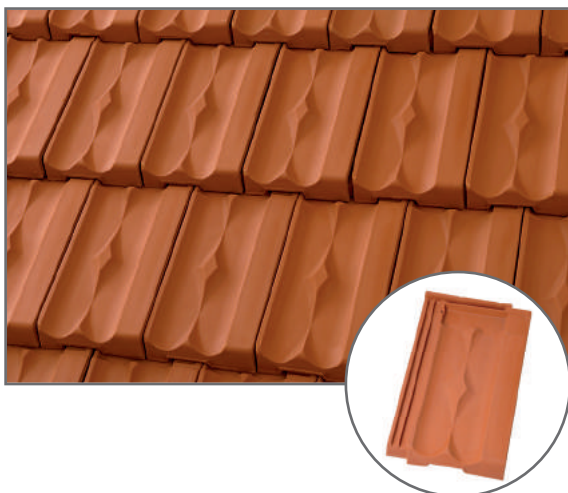
Tuile continentale supérieure, double rainure avec trou pour le clou, qui offre le plus en proportion investi - obtenu. **Glinex** représente par son aspect continental et ses excellentes caractéristiques un mélange de tradition et de réussites modernes avec un design intemporel sous une garantie de quarante ans.

HRN EN 1304:2005

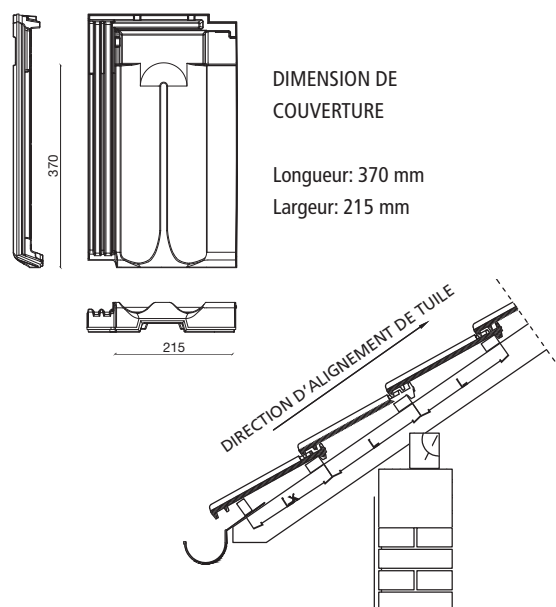
### KONTINENTAL



### RUSTIK



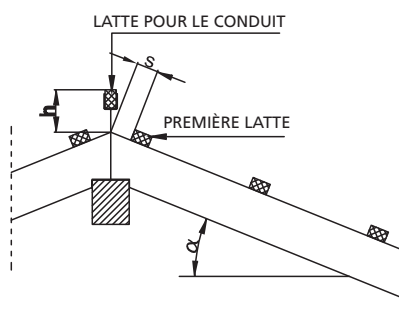
Poids moyen de la tuile (kg)	cca 4.0	cca 3.10
Consommation tuile par m <sup>2</sup> du toit (pcs)	cca 13	cca 13
Dimension de couverture (mm)	cca 370x215	cca 370x215
Espace recommandé des lattes (mm)	cca 360	cca 360
Consommation de latte (m <sup>2</sup> /m <sup>2</sup> )	cca 3.0	cca 3.0
Pente minimale du toit	cca 22°	cca 22°
Pente minimale du toit (avec substructure)	cca 17°	cca 17°
Emballage - 4 rangées (pcs/palettes)	300	300
Poids de l'emballage (kg)	cca 1000	cca 1000
Dimension de palette (mm)	cca 1180x850	cca 1180x850



DIMENSION DE COUVERTURE

Longueur: 370 mm  
Largeur: 215 mm

Espace recommandé des lattes (mm) L = 360  
Espace recommandé de la première latte (mm) Lx = 320



Pente du toit "α"	20°	30°	40°
Position de la première latte "s"	50 mm	40 mm	30 mm
Position de la latte pour le conduit "h"	110 mm	90 mm	85 mm

## MEDITERAN / MEDITERAN ANTIK

La tuile Nexe **Mediteran** est la solution idéale si votre toit se trouve dans une zone côtière ou s'il est exposé à des vents fréquents et violents. Avec une consommation de 13,2 pièces/m<sup>2</sup> et un poids de 3,6 kg, **Mediteran** peut être facilement et rapidement installé sur tous les toits. La tuile est conçue de telle sorte que par sa haute vague et ses excellentes propriétés d'étanchéité (système à double joint d'étanchéité) elle réduit la charge des rafales de vent et ainsi augmente la sécurité de la structure. Sur chaque tuile se trouve un trou pour le clou qui permet une fixation sûre sur la latte de la toiture. L'étanchéité est même garantie sur les très petites pentes de la structure du toit, ce qui permet à ce modèle de tuiles une variété d'application (pente minimale de 17°). **Mediteran** est livré en couleur nature et antique, qui donne à la toiture une valeur architecturale particulière. Pour assurer une manipulation plus facile sur le toit, il est emballé par 6 pièces dans le paquet. En combinaison avec un équipement de toiture additionnel **Nexe toit plus**, nous garantissons la qualité de tuile **Mediteran** pour une durée de 40 ans.

HRN EN 1304:2005

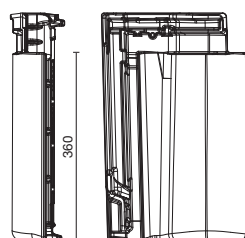
### MEDITERAN



### MEDITERAN ANTIK

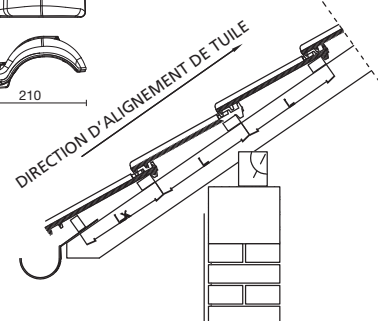
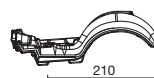


Poids moyen de la tuile (kg) cca 4.0	cca 3.60
Consommation tuile par m <sup>2</sup> du toit (pcs)	cca 13.2
Dimension de couverture (mm)	cca 360x210
Espace recommandé des lattes (mm)	cca 360
Consommation de latte (m <sup>2</sup> /m <sup>2</sup> )	cca 3.0
Pente minimale du toit	cca 22°
Pente minimale du toit (avec substructure)	cca 17°
Emballage - 4 rangées (pcs/palettes)	240
Poids de l'emballage (kg)	cca 900
Dimension de palette (mm)	cca 1180x850

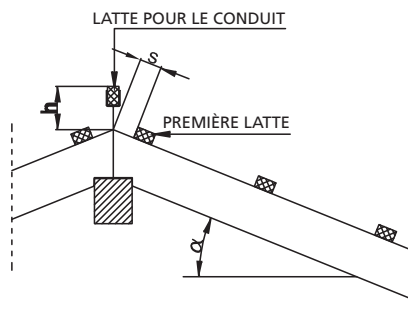


DIMENSION DE COUVERTURE

Longueur: 360 mm  
Largeur: 210 mm



Espace recommandé des lattes (mm) L = 360  
Espace recommandé de la première latte (mm) Lx = 320



Pente du toit "α"	20°	30°	40°
Position de la première latte "s"	50 mm	40 mm	50 mm
Position de la latte pour le conduit "h"	135 mm	130 mm	115 mm

TUILES SPÉCIALES	CEZAR	OKTAVIJAN	DIOKLECIJAN	GLINEX	MEDITERAN
tuile ventilé	•	•	•	•	•
tuile barrière à neige	•	•	•	•	
moitié de tuile	•	•		•	
tuile de bord droit 1/1	•	•	•	•	
tuile de bord droit 1/2	•			•	
tuile de bord gauche 1/1	•	•	•	•	
tuile de bord gauche 1/2	•			•	
conduit	•	•	•	•	•
plaque initiale du conduit	•	•	•	•	•
bonnet de bordure du conduit	•	•	•	•	•
commencement du récif	•	•	•		
séparateur pour le conduit – trois partie	•	•	•		
sous-conduit	•	•	•		•
sous-conduit de bord droit	•	•	•		
sous-conduit de bord gauche	•	•	•		
raccord pour hotte de ventilation	•	•	•	•	•
coq de Vinkovci	•	•	•	•	•
ÉQUIPEMENT DE TOITURE	CEZAR	OKTAVIJAN	DIOKLECIJAN	GLINEX	MEDITERAN
Membrane de toiture Compact 140	•	•	•	•	•
Ruban adhésif diffusé	•	•	•	•	•
support de bord du récif de latte	•	•	•	•	•
fermoir pour le conduit	•	•	•	•	•
ruban de bord du récif	•	•	•	•	•
grille pour la gouttière	•	•	•	•	•
ruban perforé pour la ventilation	•	•	•	•	•
barrière à neige métal	•	•	•	•	
fermoir pour première rangée de tuile	•	•	•	•	•
fermoir contre les intempéries	•	•	•	•	•
plaque perforé finale pour le conduit	•	•	•	•	•
Engobe froid	•	•	•		

## CONTACT

**Dilj industrija građevinskog materijala d.o.o. Vinkovci**  
 Ciglarska 33, 32100 Vinkovci, Republika Hrvatska  
 tel: +385 (0)32 337 162, 337 150, fax: +385(0)32 303 018  
 e-mail: dilj@nexe.hr, [www.nexe.hr](http://www.nexe.hr)

**Samir Kovačević, dipl. oec.**  
 Sales Manager for export  
 e-mail: samir.kovacevic@nexe.hr  
 mob.: +385 99 266 5326  
 tel.: +385(0)32 337 162, 337 150  
 fax: + 385(0)32 303 018

**NOUS BÂTISSONS LA CONFIANCE**

**nexe**