

40
DE ANI
DE GARANȚIE

CATALOG DE PRODUSE

ȚIGLĂ



MATERIAL NATURAL

Primele acoperișuri din dale de argilă au fost construite de către chinezi, încă din anul 10 000 î.Hr. Acestea au fost întrebuințate de diferite culturi din întreaga lume, din dorința de avea acoperișuri nu doar durabile, rezistente la foc și intemperii, dar și plăcute din punct de vedere estetic. Cu unele modificări în ceea ce privește proiectarea, metodele de fabricație și modul de aplicare, țigla a rămas în uz și în zilele noastre. Ba mai mult, în ultima vreme țigla se bucură de o apreciere și mai mare, având în vedere preocuparea tot mai intensă a oamenilor pentru o viață mai sănătoasă și pentru ocrotirea mediului înconjurător, țigla fiind fabricată în întregime din materiale naturale. Dacă luăm în considerare că durata de viață a țiglei este de minimum jumătate de secol, când decideți să vă construiți acoperișul din țiglă, luați o decizie pe viață.

DESIGN

Datorită aspectului continental și al fantelor special concepute pentru o scurgere cât mai rapidă a precipitațiilor, țigla Nexe Glinex dublu fălțuită și cu dublă depresiune și țigla Cezar în format mare este destinată zonelor continentale. Geometria produsului este proiectată astfel încât să se obțină o mobilitate ridicată (CEZAR și până la 5cm), precum și excelente caracteristici de etanșare (sistem dublu de etanșare), sporind astfel siguranța și diversitatea modurilor în care pot fi aplicate. Pentru zona mediteraneană cele mai potrivite modele de țiglă Nexe sunt cel Mediteran, precum și țiglele în format mare Octavijan și Diocletijan. În ultimii ani, în zona mediteraneană a devenit deja o tradiție construirea acoperișurilor folosind modelul de țiglă Mediteran, care prin felul în care a fost proiectat și datorită pliurilor pronunțate sunt cele mai potrivite în cazul acoperișurilor cu grad de înclinare mai mic și în cazul intemperiiilor. Gradul său ridicat de etanșare oferă mai multă siguranță împotriva infiltrării apei și o bună fixare pe acoperiș. De asemenea, pe acoperișurile din zona mediteraneană veți întâlni frecvent și țiglele Nexe în format mare Diocletijan și Octavijan. Datorită aspectului și a caracteristicilor lor deosebite de etanșare, modelele de țiglă Diocletijan și Octavijan se pretează atât pentru acoperișurile din zona mediteraneană, cât și pentru cele din zona continentală. Țiglele Nexe se montează pe acoperișurile cu un grad minim de înclinare de 17 grade.

CALITATE ȘI GARANȚIE

Acoperișul de înaltă calitate este rezistent în orice condiții meteorologice, este rezistent la apă, durabil, ușor de montat și ușor de întreținut. Un acoperiș de calitate trebuie să ofere facilitate la reconstrucție și trebuie să corespundă unor standarde ecologice. Modelele de țiglă Nexe întrunesc toate aceste calități. Garanția calității vă este oferită de către diferitele premii și certificate obținute ca o recunoaștere a unor produse de vârf, cu tradiție, precum și pentru conștientizarea problemelor de mediu și contribuția la dezvoltarea sustenabilă. Pentru toate plăcile ceramice Nexe garanția calității produsului este de cel puțin 30 de ani. În cazul în care cumpărătorul alege echiparea acoperișului cu sistemul complet **NEXE KROV PLUS**, acesta beneficiază de o garanție extinsă de **30+10 ani**.





CEZAR

Cezar este modelul de țiglă în format mare care, prin calitatea, nuanța și designul ei, constituie o combinație unică pentru acoperiș. Se pretează în special zonelor continentale. Acest model de țiglă se caracterizează printr-o mobilitate ridicată (și până la 5cm) și excelente capacități de etanșare (sistem dublu de etanșare), sporind astfel siguranța și diversitatea modurilor în care poate fi aplicată. Principalul avantaj al țiglei **Cezar** este dimensiunea sa (10buc/m²), care scade în mod semnificativ costurile de material și reduce timpul alocat construcției, în final realizându-se o creștere a gradului de viabilitate economică. Vă oferim următoarele culori: natural, roșu, negru lux și maro lux.

NATURAL - ENGOBĂ



ROȘU



NEGRU LUX



MARO LUX



EN 1304:2005

Gaură de cui	Da
Cui de prindere (mm)	cca 4x50
Greutate medie țiglă (kg)	cca 4.0
Necesar la m ² de acoperiș (buc)	cca 10
Greutate pe unitatea de măsură (kg/m ²)	cca 40
Presiune pe unitatea de măsură (kN/m ²)	cca 0.40
Dimensiune (mm)	cca 410x250

Distanța la prima șipcă - acoperiș (mm)	cca 350
Distanța recomandată dintre șipci (mm)	cca 400
Distanța minimă dintre șipci (mm)	cca 350
Distanța maximă dintre șipci (mm)	cca 405
Lățimea de acoperire recomandată (mm)	cca 250
Necesar șipci orizontale (m ² /m ²)	cca 2.5
Necesar șipci verticale (m ² /m ²)	cca 1.4

Ambalaj - 4 rânduri (buc/palet)	240
Plăci pe pachet (buc)	5
Dimensiune palet (mm)	cca 1020x965
Greutate palet (kg)	cca 1000
Pantă recomandată	30°
Pantă minimă	cca 22°
Pantă minimă (cu șarpantă)	cca 17°

ȚIGLĂ SPECIALĂ CEZAR



ȚIGLĂ LATERALĂ DREAPTA



ȚIGLĂ LATERALĂ STÂNGA



ȚIGLĂ DE AERISIRE



ȚIGLĂ PARAZĂPADĂ



JUMĂTATE DE ȚIGLĂ



ȚIGLĂ DE COAMĂ "CARSKI"



ELEMENT DE ÎNCEPUT COAMĂ



CAPAC ÎNCHIDERE COAMĂ



COCOȘ



COAMĂ DE ÎNCEPUT

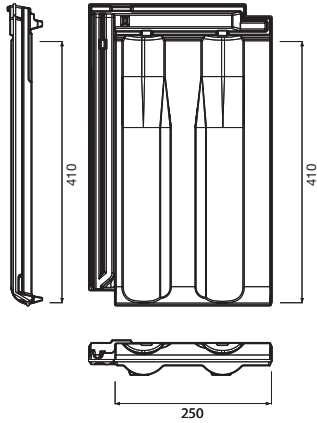


GURĂ DE EVACUARE HOTĂ CEZAR



COAMĂ DE RAMIFICAȚIE

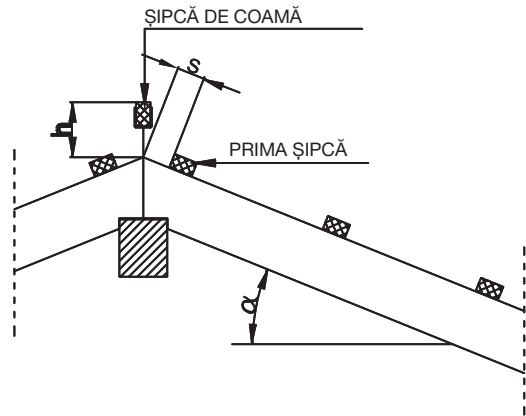
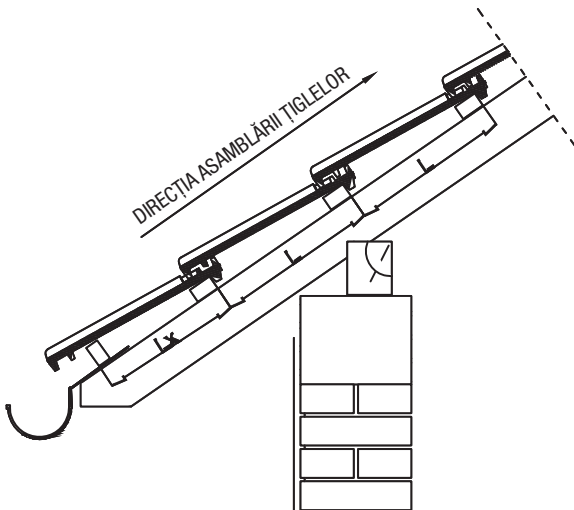
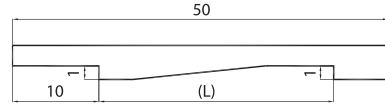
MODUL DE MONTARE AL ȘIPCILOR DE ACOPERIȘ – CEZAR



DIMENSIUNI:

Lungime: 410 mm
Lățime: 250 mm

ȘABLON PENTRU DISTANȚA DINTRE ȘIPCI
(se lucrează întotdeauna cu piese identice)



distanța recomandată dintre șipci (mm) L = 400

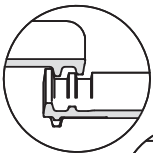
distanța recomandată la prima șipcă (mm) Lx = 350

pantă acoperiș "α"	20°	30°	40°
poziționarea primei șipci "s"	80 mm	50 mm	40 mm
poziționarea șipcilor de coamă "h"	105 mm	85 mm	85 mm

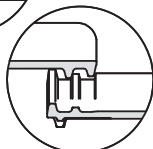
MODELUL STANDARD DE SPAȚIERE AL ȘIPCILOR

- Alegeți aleatoriu 12 bucăți din țigla ce urmează a fi utilizată
- Montați-le pe o suprafață dreaptă (beton sau scândură), cu fața în jos
- Măsurați distanța de reazem între cele 10 țigle în poziție largă (L1), apoi în poziție strânsă (L2).

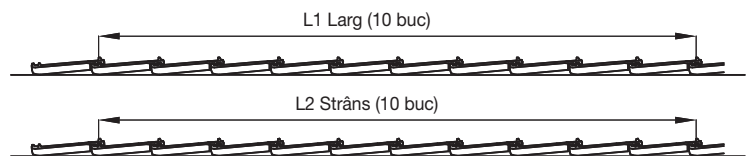
Larg



$$L = \frac{L1 + L2}{20} \text{ (mm)}$$



Strâns



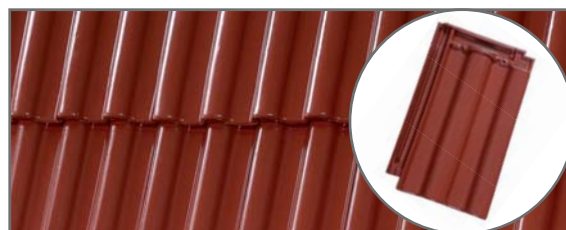
OCTAVIJAN

Octavijan este modelul de țiglă în format mare care, prin calitatea, nuanța și designul ei, constituie o combinație unică pentru acoperiș. Se pretează în special zonelor continentale și mediteraneene. Principalul avantaj al țiglei **Octavijan** este dimensiunea sa (10buc/m²), care scade în mod semnificativ costurile de material și reduce timpul alocat construcției, în final realizându-se o creștere a gradului de viabilitate economică. Vă oferim următoarele culori: natural, roșu, negru lux și maro lux.

NATURAL - ENGOBĂ



ROȘU



NEGRU LUX



MARO LUX



EN 1304:2005

Gaură de cui	Da	Distanța la prima șipcă - acoperiș (mm)	cca 350	Ambalaj - 4 rânduri (buc/palet)	240
Cui de prindere (mm)	cca 4x50	Distanța recomandată dintre șipci (mm)	cca 400	Plăci pe pachet (buc)	5
Greutate medie țiglă (kg)	cca 4.0	Distanța minimă dintre șipci (mm)	cca 392	Dimensiune palet (mm)	cca 1020x965
Necesar la m ² de acoperiș (buc)	cca 10	Distanța maximă dintre șipci (mm)	cca 405	Greutate palet (kg)	cca 1000
Greutate pe unitatea de măsură (kg/m ²)	cca 40	Lățimea de acoperire recomandată (mm)	cca 250	Pantă recomandată	30°
Presiune pe unitatea de măsură (kN/m ²)	cca 0.40	Necesar șipci orizontale (m ² /m ²)	cca 2.5	Pantă minimă	cca 22°
Dimensiune (mm)	cca 400x250	Necesar șipci verticale (m ² /m ²)	cca 1.4	Pantă minimă (cu șarpantă)	cca 17°

ȚIGLĂ SPECIALĂ OKTAVIJAN



ȚIGLĂ LATERALĂ DREAPTA



ȚIGLĂ LATERALĂ STÂNGA



ȚIGLĂ DE AERISIRE



ȚIGLĂ PARAZĂPADĂ



ȚIGLĂ DE CRESTĂ



ȚIGLĂ DE CRESTĂ LATERALĂ DREAPTA



ȚIGLĂ DE CRESTĂ LATERALĂ STÂNGA



ȚIGLĂ DE COAMĂ "CARSKI"



ELEMENT DE ÎNCEPUT COAMĂ



CAPAC ÎNCHIDERE COAMĂ



COCOȘ



COAMĂ DE ÎNCEPUT

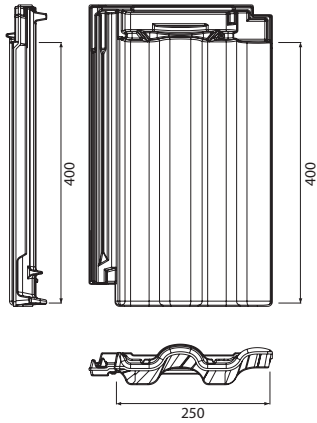


GURĂ DE EVACUARE HOTĂ OCTAVIJAN



COAMĂ DE RAMIFICAȚIE

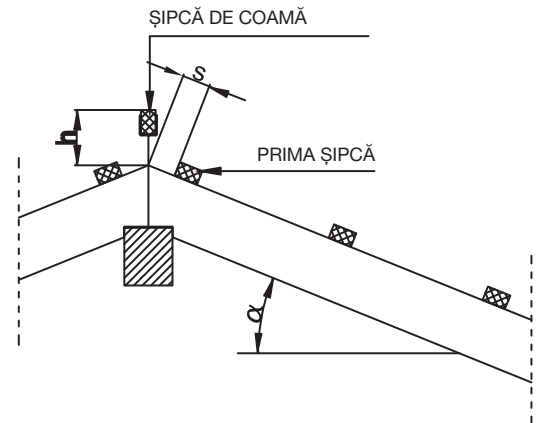
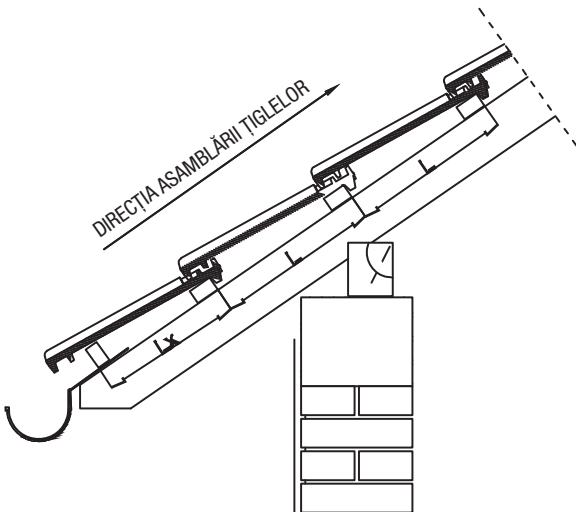
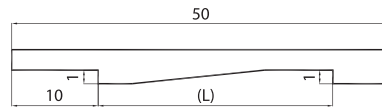
MODUL DE MONTARE AL ȘIPCILOR DE ACOPERIȘ - OCTAVIJAN



DIMENSIUNI:

Lungime: 400 mm
Lățime: 250 mm

ȘABLON PENTRU DISTANȚA DINTRE ȘIPCI
(se lucrează întotdeauna cu piese identice)



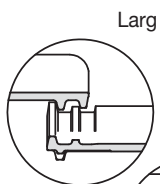
Distanța recomandată dintre șipci (mm) $L = 400$

Distanța recomandată la prima șipcă (mm) $Lx = 350$

Pantă acoperiș "α"	20°	30°	40°
Poziționarea primei șipci "s"	60 mm	50 mm	40 mm
Poziționarea șipcilor de coamă "h"	115 mm	95 mm	85 mm

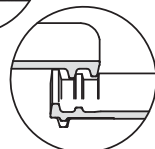
MODELUL STANDARD DE SPAȚIERE AL ȘIPCILOR

- Alegeți aleatoriu 12 bucăți din țigla ce urmează a fi utilizată
- Montați-le pe o suprafață dreaptă (beton sau scândură), cu fața în jos
- Măsurați distanța de reazem între cele 10 țigle în poziție largă (L1), apoi în poziție strânsă (L2)

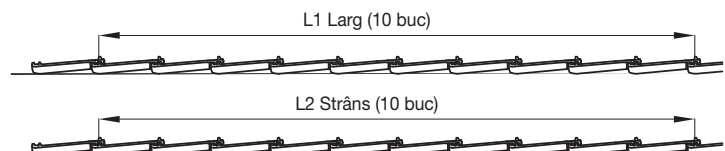


Larg

$$L = \frac{L1 + L2}{20} \text{ (mm)}$$



Strâns



DIOCLETIJAN

Diocletijan este modelul de țiglă în format mare care, prin calitatea, nuanța și designul ei, constituie o combinație unică pentru acoperiș. Ceea ce îl face special sunt posibilitățile diverse în care poate fi utilizat. Plăcile sunt concepute ca să poată fi întrebuințate atât în zona continentală, cât și în cea mediteraneană. Caracteristica acestui tip de țiglă este gradul său ridicat de etanșeitate (sistem dublu de etanșare), care sporește siguranța și diversitatea modurilor în care poate fi aplicată. Cu un consum de numai 11buc/m², este soluția ideală pentru a accelera ritmul construcției și, în cele din urmă, pentru a obține o bună rentabilitate economică. Țigla are în plus un strat protector de engobă, fabricându-se în patru culori standard - natural, roșu, negru și maro lux.

NATURAL - ENGOBĂ



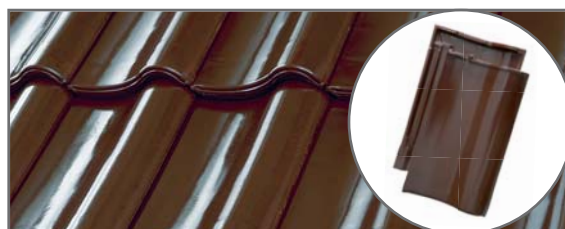
ROȘU



NEGRU LUX



MARO LUX



EN 1304:2005

Gaură de cui	Da	Distanța la prima șipcă - acoperiș (mm)	cca 350	Ambalaj - 4 rânduri (buc/palet)	240
Cui de prindere (mm)	cca 4x50	Distanța recomandată dintre șipci (mm)	cca 380	Plăci pe pachet (buc)	5
Greutate medie țiglă (kg)	cca 3.80	Distanța minimă dintre șipci (mm)	cca 375	Dimensiune palet (mm)	cca 1020x965
Necesar la m ² de acoperiș (buc)	cca 11	Distanța maximă dintre șipci (mm)	cca 385	Greutate palet (kg)	cca 1000
Greutate pe unitatea de măsură (kg/m ²)	cca 40	Lățimea de acoperire recomandată (mm)	cca 240	Pantă recomandată	30°
Presiune pe unitatea de măsură (kN/m ²)	cca 0.40	Necesar șipci orizontale (m ² /m ²)	cca 2.5	Pantă minimă	cca 22°
Dimensiune (mm)	cca 375x240	Necesar șipci verticale (m ² /m ²)	cca 1.4	Pantă minimă (cu șarpantă)	cca 17°

ȚIGLĂ SPECIALĂ DIKLECIJAN



ȚIGLĂ LATERALĂ DREAPTA



ȚIGLĂ LATERALĂ STÂNGA



ȚIGLĂ DE AERISIRE



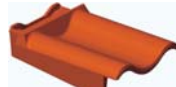
ȚIGLĂ PARAZĂPADĂGEL



ȚIGLĂ DE CRESTĂ



ȚIGLĂ DE CRESTĂ LATERALĂ DREAPTA



ȚIGLĂ DE CRESTĂ LATERALĂ STÂNGA



COAMĂ "CARSKI"



ELEMENT DE ÎNCEPUT COAMĂ



CAPAC ÎNCHIDERE COAMĂ



COCOȘ



COAMĂ DE ÎNCEPUT

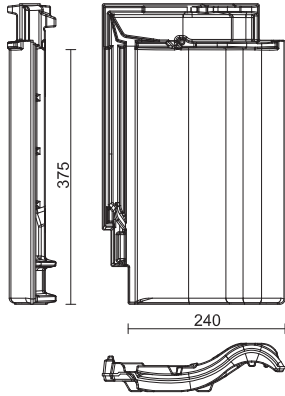


GURĂ DE EVACUARE HOTĂ DIKLECIJAN



COAMĂ DE RAMIFICAȚIE

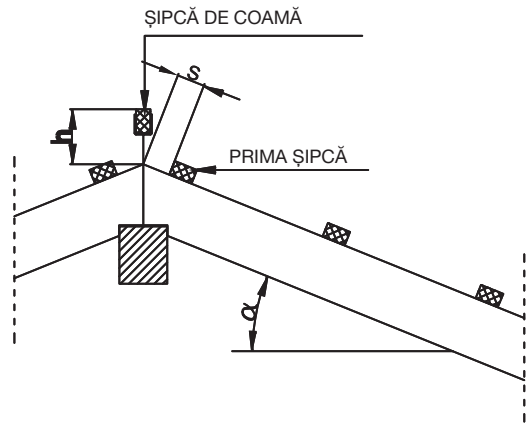
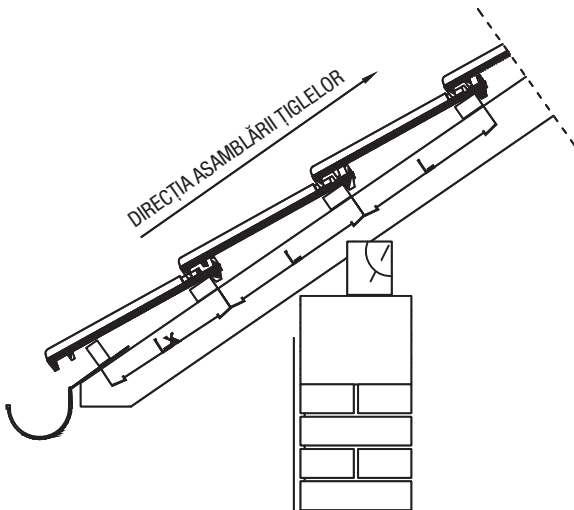
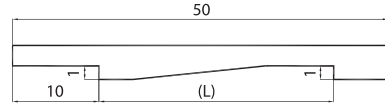
MODUL DE MONTARE AL ȘIPCILOR DE ACOPERIȘ - DIOCLETIAN



DIMENSIUNI:

Lungime: 375 mm
Lățime: 240 mm

ȘABLON PENTRU DISTANȚA DINTRE ȘIPCI
(se lucrează întotdeauna cu piese identice)



Distanța recomandată dintre șipci (mm) L = 380

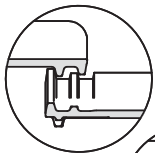
Distanța recomandată la prima șipcă (mm) Lx = 340

Pantă acoperiș "α"	20°	30°	40°
Poziționarea primei șipci "s"	60 mm	50 mm	40 mm
Poziționarea șipcilor de coamă "h"	115 mm	95 mm	85 mm

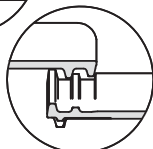
MODELUL STANDARD DE SPAȚIERE AL ȘIPCILOR

- Alegeți aleatoriu 12 bucăți din țigla ce urmează a fi utilizată
- Montați-le pe o suprafață dreaptă (beton sau scândură), cu fața în jos
- Măsurați distanța de reazem între cele 10 țigle în poziție largă (L1), apoi în poziție strânsă (L2)

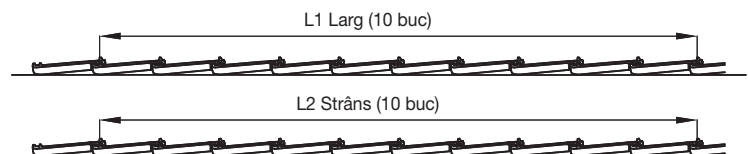
Larg



$$L = \frac{L1 + L2}{20} \text{ (mm)}$$



Strâns



GLINEX

Modelele de țiglă **Glinex** Kontinental și Rustik sunt unele de o calitate excepțională, potrivite spre a fi utilizate în zonele continentale, dublu fălțuite și cu gaură de cui. Greutatea medie a acestor plăci de argilă este de 3,1kg, iar consumul de aproximativ 13 bucăți pe m² de acoperiș. **Glinex** permite toleranță la asamblare, iar panta recomandată a acoperișului este de 30 de grade. Odată cu **Glinex** Kontinental vă livrăm și toate elementele necesare construirii acoperișului (țiglă laterală și țiglă de aerisire).

KONTINENTAL



RUSTIK



EN 1304:2005

Gaură de cui	Da	Distanța la prima șipcă - acoperiș (mm)	cca 320	Ambalaj - 4 rânduri (buc/palet)	300
Cui de prindere (mm)	cca 4x50	Distanța recomandată dintre șipci (mm)	cca 360	Plăci pe pachet (buc)	6
Greutate medie țiglă (kg)	cca 3.10	Distanța minimă dintre șipci (mm)	cca 355	Dimensiune palet (mm)	cca 1180x850
Necesar la m ² de acoperiș (buc)	cca 13	Distanța maximă dintre șipci (mm)	cca 365	Greutate palet (kg)	cca 1000
Greutate pe unitatea de măsură (kg/m ²)	cca 40.3	Lățimea de acoperire recomandată (mm)	cca 215	Pantă recomandată	30°
Presiune pe unitatea de măsură (kN/m ²)	cca 0.403	Necesar șipci orizontale (m ² /m ²)	cca 3.0	Pantă minimă	cca 22°
Dimensiune (mm)	cca 370x215	Necesar șipci verticale (m ² /m ²)	cca 1.4	Pantă minimă (cu șarpantă)	cca 17°

ȚIGLĂ SPECIALĂ GLINEX - KONTINENTAL ȘI RUSTIK



ȚIGLĂ LATERALĂ
DREAPTĂ



ȚIGLĂ LATERALĂ
STÂNGA



ȚIGLĂ LATERALĂ
DREAPTĂ 1/2



ȚIGLĂ LATERALĂ
STÂNGA 1/2



ȚIGLĂ PARAZĂPADĂ



ȚIGLĂ DE AERISIRE/
VENTILAȚIE



ELEMENT DE
ÎNCEPUT COAMĂ



CAPAC ÎNCHIDERE
COAMĂ

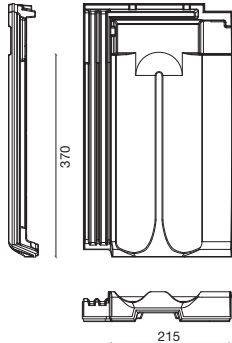


GURĂ DE EVACUARE
HOTĂ/VENTILAȚIE



COCOȘ

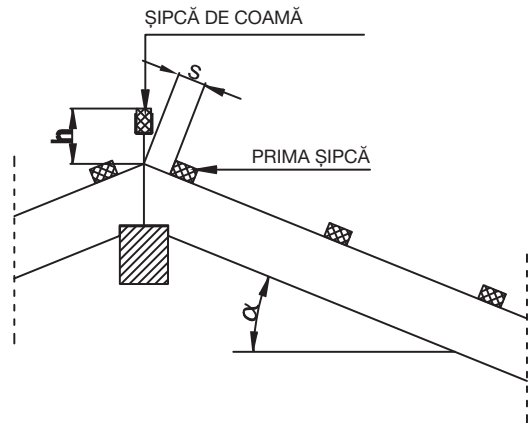
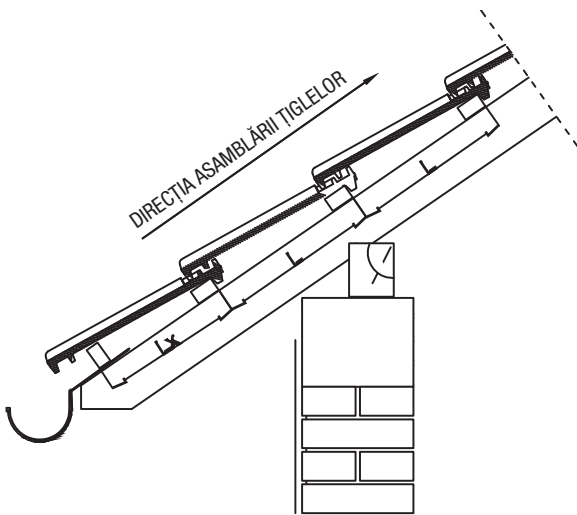
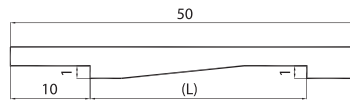
MODUL DE MONTARE AL ȘIPCILOR DE ACOPERIȘ - GLINEX



DIMENSIUNI:

Lungime: 370 mm
Lățime: 215 mm

ȘABLON PENTRU DISTANȚA DINTRE ȘIPCI
(se lucrează întotdeauna cu piese identice)



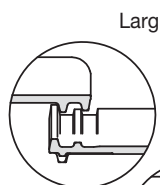
Distanța recomandată dintre șipci (mm) $L = 360$

Distanța recomandată la prima șipcă (mm) $Lx = 320$

Pantă acoperiș "α"	20°	30°	40°
Poziționarea primei șipci "s"	50 mm	40 mm	30 mm
Poziționarea șipcilor de coamă "h"	110 mm	90 mm	85 mm

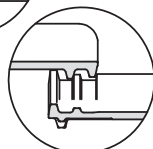
MODELUL STANDARD DE SPAȚIERE AL ȘIPCILOR

- Alegeți aleatoriu 12 bucăți din țigla ce urmează a fi utilizată
- Montați-le pe o suprafață dreaptă (beton sau scândură), cu fața în jos
- Măsurați distanța de reazem între cele 10 țigle în poziție largă (L1), apoi în poziție strânsă (L2)

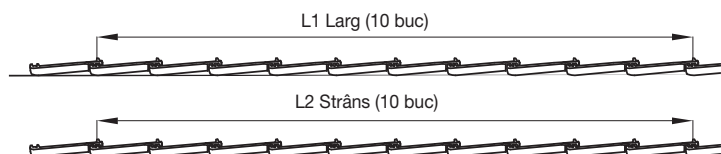


Larg

$$L = \frac{L1 + L2}{20} \text{ (mm)}$$



Strâns



GLINEX PREMIUM

Glinex premium este o țiglă superioară, destinată zonelor continentale, dublu fălțuită și cu gaură de cui. Principalul avantaj al acestei țigle este faptul că este ușor de înlocuit, ceea ce o face perfectă atât pentru construcțiile noi, cât și pentru reabilitarea unui acoperiș deja existent. Mobilitatea în montaj și reducerea greutății pe unitatea de suprafață la doar 39kg/m² o face ușor de montat, reducând costurile investiției.

PREMIUM



EN 1304:2005

Gaură de cui	Da	Distanța la prima șipcă - acoperiș (mm)	cca 320	Ambalaj - 4 rânduri (buc/palet)	350
Cui de prindere (mm)	cca 4x50	Distanța recomandată dintre șipci (mm)	cca 350	Plăci pe pachet (buc)	6
Greutate medie țiglă (kg)	cca 3.10	Distanța minimă dintre șipci (mm)	cca 330	Dimensiune palet (mm)	cca 1180x850
Necesar la m ² de acoperiș (buc)	cca 12.6	Distanța maximă dintre șipci (mm)	cca 360	Greutate palet (kg)	cca 1120
Greutate pe unitatea de măsură (kg/m ²)	cca 39	Lățimea de acoperire recomandată (mm)	cca 228	Pantă recomandată	30°
Presiune pe unitatea de măsură (kN/m ²)	cca 0.39	Necesar șipci orizontale (m ² /m ²)	cca 3.0	Pantă minimă	cca 22°
Dimensiune (mm)	cca 345x228	Necesar șipci verticale (m ² /m ²)	cca 1.4	Pantă minimă (cu șarpantă)	cca 17°

ȚIGLĂ SPECIALĂ GLINEX PREMIUM



JUMĂTATE DE ȚIGLĂ



ȚIGLĂ DE AERISIRE



ELEMENT DE ÎNCEPUT COAMĂ

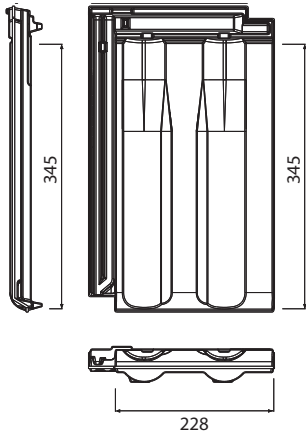
COAMĂ

CAPAC ÎNCHIDERE COAMĂ



COCOȘ

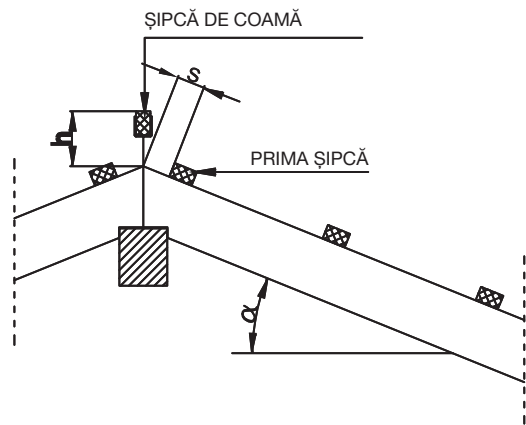
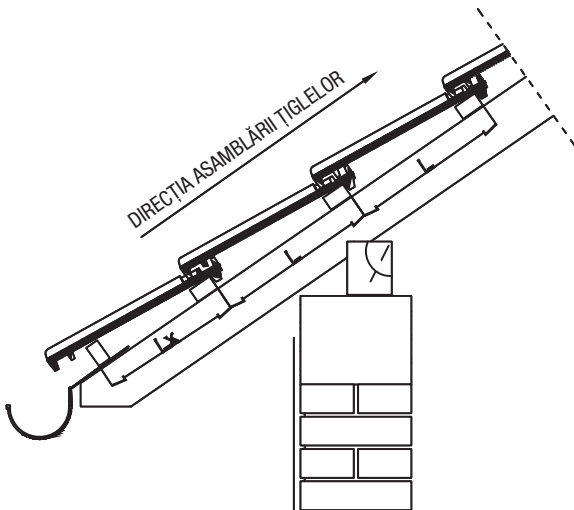
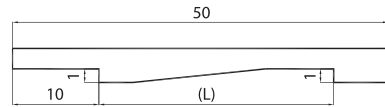
MODUL DE MONTARE AL ȘIPCILOR DE ACOPERIȘ - GLINEX PREMIUM



DIMENSIUNI:

Lungime: 345 mm
Lățime: 228 mm

ȘABLON PENTRU DISTANȚA DINTRE ȘIPCI
(se lucrează întotdeauna cu piese identice)



Distanța recomandată dintre șipci (mm) L = 350

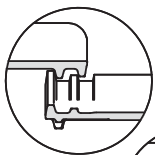
Distanța recomandată la prima șipcă (mm) Lx = 310

Pantă acoperiș "α"	20°	30°	40°
Poziționarea primei șipci "s"	60 mm	50 mm	40 mm
Poziționarea șipcilor de coamă "h"	110 mm	90 mm	85 mm

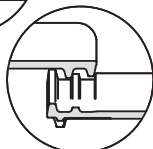
MODELUL STANDARD DE SPAȚIERE AL ȘIPCILOR

- Alegeți aleatoriu 12 bucăți din țigla ce urmează a fi utilizată
- Montați-le pe o suprafață dreaptă (beton sau scândură), cu fața în jos
- Măsurați distanța de reazem între cele 10 țigle în poziție largă (L1), apoi în poziție strânsă (L2)

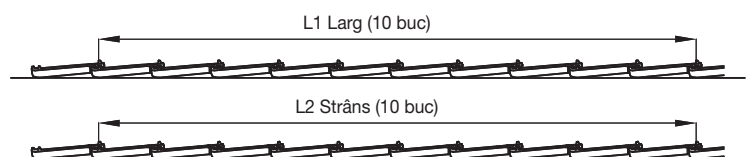
Larg



$$L = \frac{L1 + L2}{20} \text{ (mm)}$$



Strâns



MEDITERAN/MEDITERAN ANTIC

Țigla Nexe **Mediteran** reprezintă soluția ideală dacă acoperișul dumeavoastră se află într-o zonă de coastă sau este expus la vânturi frecvente și puternice. Cu un consum de 13,2 bucăți/m² și o greutate de 3,6kg, țigla **Mediteran** se montează ușor și repede pe orice acoperiș. Este proiectată cu pliuri pronunțate și are capacități excelente de etanșare (sistem dublu de etanșare), astfel încât să reducă presiunea exercitată de vânt, respectiv să sporească siguranța construcției. Fiecare țiglă are o gaură de cui, care permite o montare sigură pe șipca acoperișului. Impermeabilitatea este garantată chiar și în cazul construcțiilor care au acoperișuri cu pantă mică, sporind astfel versatilitatea acestui model de țiglă (pantă minimă de 17°). Țigla **Mediteran** vă este oferită în două nuanțe, natural și antic, care atribuie acoperișului o valoare arhitecturală deosebită.

MEDITERAN



MEDITERAN ANTIC



EN 1304:2005

Gaură de cui	Da
Cui de prindere (mm)	cca 4x50
Greutate medie țiglă (kg)	cca 3.60
Necesar la m ² de acoperiș (buc)	cca 13.2
Greutate pe unitatea de măsură (kg/m ²)	cca 47,6
Presiune pe unitatea de măsură (kN/m ²)	cca 0.476
Dimensiune (mm)	cca 360x210

Distanța la prima șipcă - acoperiș (mm)	cca 320
Distanța recomandată dintre șipci (mm)	cca 360
Distanța minimă dintre șipci (mm)	cca 355
Distanța maximă dintre șipci (mm)	cca 365
Lățimea de acoperire recomandată (mm)	cca 210
Necesar șipci orizontale (m ² /m ²)	cca 3.0
Necesar șipci verticale (m ² /m ²)	cca 1.4

Ambalaj - 4 rânduri (buc/palet)	240
Plăci pe pachet (buc)	6
Dimensiune palet (mm)	cca 1180x850
Greutate palet (kg)	cca 900
Pantă recomandată	30°
Pantă minimă	cca 22°
Pantă minimă (cu șarpantă)	cca 17°

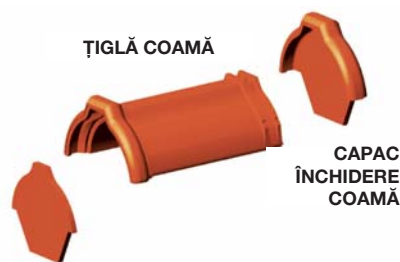
ȚIGLĂ SPECIALĂ MEDITERAN



ȚIGLĂ DE CRESTĂ



ȚIGLĂ DE AERISIRE



ȚIGLĂ COAMĂ

CAPAC ÎNCHIDERE COAMĂ

ELEMENT DE ÎNCEPUT COAMĂ

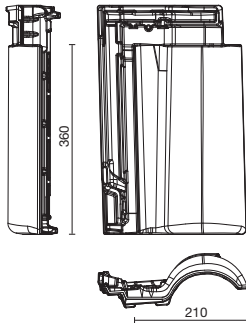


GURĂ DE EVACUARE HOTĂ MEDITERAN



COCOȘ

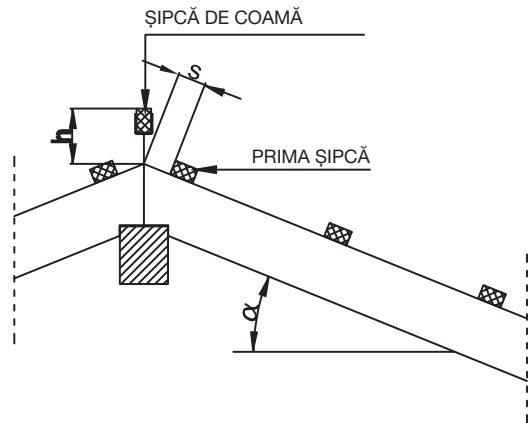
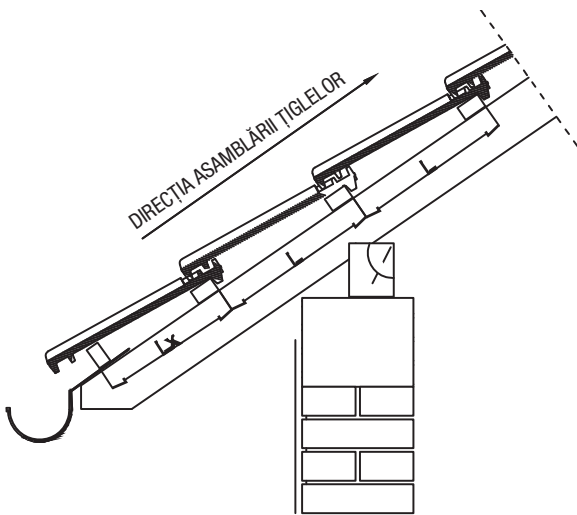
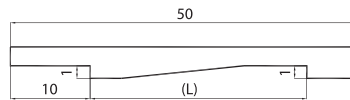
MODUL DE MONTARE AL ȘIPCILOR DE ACOPERIȘ - MEDITERAN/MEDITERAN ANTIC



DIMENSIUNI:

Lungime: 360 mm
Lățime: 210 mm

ȘABLON PENTRU DISTANȚA DINTRE ȘIPCI
(se lucrează întotdeauna cu piese identice)



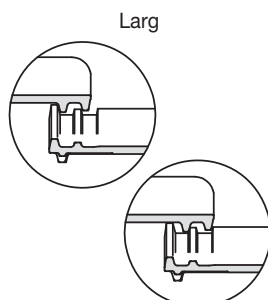
Distanța recomandată dintre șipci (mm) $L = 360$

Distanța recomandată la prima șipcă (mm) $Lx = 320$

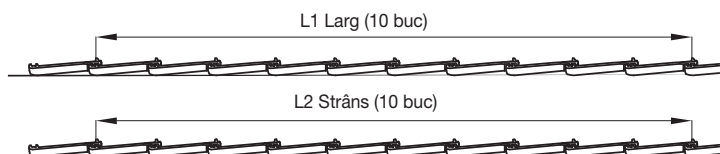
Pantă acoperiș "α"	20°	30°	40°
Poziționarea primei șipci "s"	50 mm	40 mm	50 mm
Poziționarea șipcilor de coamă "h"	135 mm	130 mm	115 mm

MODELUL STANDARD DE SPAȚIERE AL ȘIPCILOR

- Alegeți aleatoriu 12 bucăți din țigla ce urmează a fi utilizată
- Montați-le pe o suprafață dreaptă (beton sau scândură), cu fața în jos
- Măsurați distanța de reazem între cele 10 țigle în poziție largă (L1), apoi în poziție strânsă (L2)

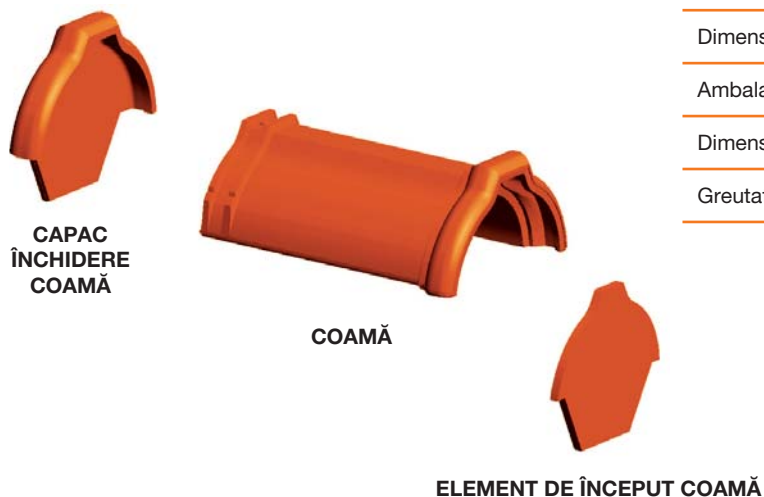


$$L = \frac{L1 + L2}{20} \text{ (Mm)}$$



COAMA GLINEX

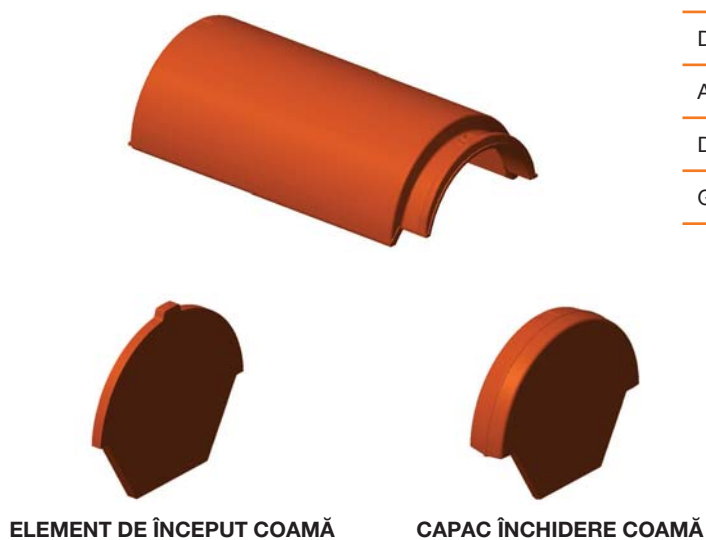
EN 1304:2005



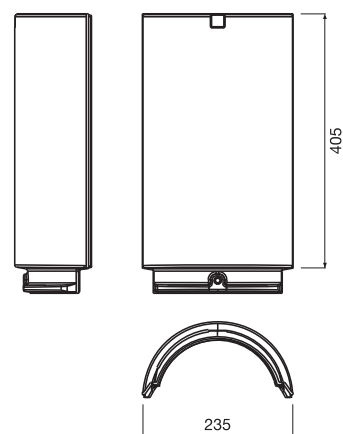
Gaură de cui	Da
Cui de prindere (mm)	cca 4x50
Greutate medie țiglă (kg)	cca 3.20
Necesar la m ² de acoperiș (buc)	cca 3
Dimensiune (mm)	cca 340x200
Ambalaj - 4 rânduri (buc/palet)	180
Dimensiune palet (mm)	cca 1180x850
Greutate palet (kg)	cca 600

COAMĂ "CARSKI"

EN 1304:2005



Gaură de cui	Da
Cui de prindere (mm)	cca 4x50
Greutate medie țiglă (kg)	3.50
Necesar la m ² de acoperiș (buc)	2.5
Dimensiune (mm)	cca 405x235
Ambalaj - 4 rânduri (buc/palet)	108
Dimensiune palet (mm)	cca 1020x850
Greutate palet (kg)	cca 420



ȚIGLE SPECIALE	CEZAR	OCTAVIJAN	DIOCLETIJAN	GLINEX	GLINEX PREMIUM	MEDITERAN
țiglă de aerisire	•	•	•	•	•	•
țiglă parazăpadă	•	•	•	•		
jumătate de țiglă	•			•	•	
țiglă laterală dreaptă 1/1	•	•	•	•		
țiglă laterală dreapta 1/2				•		
țiglă laterală stânga 1/1	•	•	•	•		
țiglă laterală stânga 1/2				•		
coamă	•	•	•	•	•	•
element de început coamă	•	•	•	•	•	•
capac închidere coamă	•	•	•	•	•	•
coamă de început	•	•	•			
țiglă de coamă de ramificație - 3 axe	•	•	•			
țiglă de creastă		•	•			•
țiglă de creastă laterală dreapta		•	•			
țiglă de creastă laterală stânga		•	•			
gură de evacuare hotă ventilație	•	•	•	•		•
cocoș "Vinkovački"	•	•	•	•	•	•
ACCESORII PENTRU ACOPERIȘ	CEZAR	OCTAVIJAN	DIOCLETIJAN	GLINEX	GLINEX PREMIUM	MEDITERAN
folie acoperiș Compact 140	•	•	•	•	•	•
bandă adezivă de difuzie	•	•	•	•	•	•
susținător șipcă de coamă	•	•	•	•	•	•
colier împotriva intemperiiilor	•	•	•	•	•	•
bandă protecție coamă	•	•	•	•	•	•
pieptene de streășină	•	•	•	•	•	•
bandă perforată pentru aerisire	•	•	•	•	•	•
opritor de zăpadă metalic	•	•	•	•	•	
colier pentru primul rând de țigle	•	•	•	•	•	•
colier împotriva intemperiiilor	•	•	•	•	•	•
element perforat de capăt de coama	•	•	•	•	•	•
engobă rece	•	•	•			

NEXE KROV PLUS

Accesoriile de acoperiș **“Nexe krov plus”** permit circulația aerului pe sub țiglă, respectiv permit acoperișului să **“respire”**. Dotarea cu echipament complet conferă acoperișului o protecție îndelungată, o bună funcționare și o durată lungă de viață. Realizarea acoperișului folosind țiglele Nexe și accesoriile originale pentru acoperiș **“Nexe krov plus”** asigură prelungirea garanției la **30+10 ani**.

FOLIE ACOPERIȘ - COMPACT 140



BANDĂ PERFORATĂ PENTRU AERISIRE



COLIER PENTRU COAMĂ



SUSȚINĂTOR ȘIPCĂ DE COAMĂ



COLIER ÎMPOTRIVA INTEMPERIILOR



ENGOBĂ RECE



BANDĂ PROTECȚIE COAMĂ



BANDĂ ADEZIVĂ DE DIFUZIE



ELEMENT PERFORAT DE CAPĂT DE COAMĂ



OPRITOR DE ZĂPADĂ METALIC





CERTIFICAT DE GARANȚIE

DE GARANȚIE

30+10

DE ANI

pentru țiglă tip _____

data cumpararii _____

de la _____

(numele, sediul și ștampila firmei)

locul de punere în operă _____

(adresa)

număr factură _____

cumpărător _____

(nume și prenume)

30+10 ANI GARANȚIE

1. **DILJ d.o.o. Vinkovci** garantează că țigla furnizată va îndeplini toate normele europene referitoare la dale de argilă EN 1304:2005, pe toată perioada mai sus menționată (**30 de ani**).
2. În cazul în care pe perioada garanției, din cauza condițiilor meteorologice, țigla nu corespunde din punct de vedere calitativ, **DILJ d.o.o. Vinkovci** se angajează să o înlocuiască cu același model, dacă se dovedește că nu este conform cu cerințele standardelor europene pentru țiglă de argilă. În acest caz **DILJ d.o.o. Vinkovci**, se angajează să suporte costurile de înlocuire a țiglelor și să execute lucrările de reparații.
3. Pentru daune mecanice rezultate dintr-o forță majoră (de exemplu o catastrofă naturală), garanția este nulă.
4. Garanția este valabilă numai atunci când sunt îndeplinite următoarele condiții:
 - lucrările de acoperire cu țiglă au fost executate de către personal calificat, în conformitate cu normele prevăzute și cerințele producătorului
 - ventilarea acoperișului s-a făcut conform specificațiilor din instrucțiunile producătorului
 - instrucțiunile cuprinse în prospectul pentru fiecare tip de țiglă sunt o parte integrantă a garanției
 - în reclamațiile trimise producătorului în scris trebuie menționate: data cumpărării, tipul de țiglă, locul de instalare, natura și amploarea daunelor. De asemenea, se vor atașa copii după factură și certificatul de garanție
 - reprezentantul producătorului constată și susține plângerea cumpărătorului
5. Garanția **30+10 Jahre** ani este valabilă numai atunci când sunt îndeplinite următoarele condiții:
 - toate condițiile prevăzute la alineatele 1, 2, 3 și 4
 - dacă acoperișul este ventilat și echipat cu sistemul complet original **NEXE KROV PLUS**
 - dacă pe acoperiș sunt aplicate țigle speciale
6. Perioada de garanție începe la data livrării produselor.

nexe
CRIJEP

DILJ d.o.o. Vinkovci
Ciglarska 33,
32100 Vinkovci,
Republika Hrvatska
Tel. +385 (0)32 337 162
+385 (0)32 337 150
Fax: +385 (0)32 303 018
e-mail: dilj@nexe.hr
www.nexe.hr

CONTACT

Dilj industrija građevinskog materijala d.o.o. Vinkovci

Ciglarska 33, 32100 Vinkovci, Republica Croatia

tel: +385 (0)32 337 162, 337 150

fax: +385 (0)32 303 018

e-mail: dilj@nexe.hr, www.nexe.hr