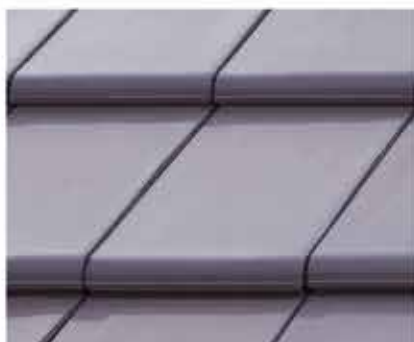


# nexe

STREŠNIK

**50**  
LET  
jamstva

[www.nexe-crijep.hr](http://www.nexe-crijep.hr)





**50**  
**LET**  
**jamstva**

### KRATKA ZGODOVINA STREŠNIKA

Oblikovanje gline poteka skozi celoten razvoj človeštva. Številne človeške dejavnosti so že od davnih časov zaznamovane tudi z glino: od graditeljstva, do kulture hrane in kulture na splošno. Tako je glina postala surovina za pokrivanje streh, termično obdelana in oblikovana je postala strešnik. Svoje strehe so z glinenimi strešniki prvi začeli pokrivati že Kitajci, 10.000 let pred našim štetjem. Uporabljale so ga različne kulture vsepo svetu, z željo da strehe, ki jih gradijo, bodo ne samo trajne in odporne proti ognju ter raznim vremenskim razmeram, ampak da bodo tudi lepe. Z določenimi spremembami v dizajnu, načinu proizvodnje in izvedbi, je strešnik ostal v uporabi vse do današnjega dne.

### KVALITETEN STREŠNIK – ODLOČITEV ZA VSE ŽIVLJENJE

V zadnjih letih strešnik doživlja pravo renesanso, vzporedno s širjenjem zavesti o zdravem in ekološko sprejemljivem življenju, saj je strešnik izdelan popolnoma iz naravnih materialov. In ob dejstvu, da je življenjska doba strešnika minimalno pol stoletja, ko se torej enkrat odločite pokriti streho z izbranim strešnikom, ste pravzaprav sprejeli odločitev za vse življenje.

### NEXE STREŠNIK – POPOLNOST TUDI V IZGLEDU

Vemo, da je način vašega življenja, prav tako kakor tudi vaš okus, edinstven. Zato je naša vloga prvenstveno prisluhniti Vam. Razumemo vaše potrebe in stil ter skrbimo ne samo za optimalno uporabo, ampak tudi za videz ene od najdragocenejših stvari – vašega življenjskega prostora, upoštevajoč vse specifične klimatske karakteristike njegovega položaja. Zaradi svojega kontinentalnega videza in utorov, ki so namenjeni za čim hitrejši odtok padavin, so Nexe strešniki Glinex z dvojnimi utori in strešnik velikega formata Cezar namenjeni za kontinentalna področja. Geometrija proizvoda je zasnovana tako, da se izdelava strešnik z veliko drsno površino (CEZAR tudi do 5 cm) in z vrhunskimi tesnilnimi lastnostmi (dvojni tesnilni sistem), s čimer se poveča varnost in raznolikost uporabe. Valens, ravni strešnik s atraktivnim in modernim dizajnom daje poseben čar modernim objektom. Posebno ga odlikuje velika drsna površina, zaradi česar je primeren tudi za sanacije objektov. Za mediteransko področje so primerni modeli Nexe strešnika Mediteran ter strešniki velikega formata Oktavijan in Dioklecijan. Tradicionalno, že dolgi niz let se mediteranske strehe pokrivajo z Mediteranom, ki je s svojim dizajnom in visokim valom posebno prilagojen za nizke naklone strehe kot tudi za močne nalete burje. S povečanimi tesnili omogoča precej kvalitetnejše zapiranje pred prodorom vode in umestitev na strehi. Na mediteranskih stregah se pogosto najde tudi Nexe strešnik velikega formata Dioklecijan in Oktavijan. Dioklecijan in Oktavijan sta posebno primerna zaradi svojega videza in izvrstnih tesnilnih karakteristik tudi za mediteranske in za kontinentalne strešne kritine. Minimalni naklon za pokrivanje z modeli Nexe strešnika je 17°.

### NEXE STREŠNIK – JAMSTVO KAKOVOSTI, KI TRAJA

Imate vizijo tistega, kar si želite in sedaj to morate uresničiti? Mi smo tu, da bi vam pomagali, z nasvetom in idejami, do katerih sami mogoče ne bi prišli, da bi dobili kar največ iz svoje vredne investicije. Ponujamo vam visokokvalitetne zamisli, saj vaš dom niso samo štirje zidovi in streha, ampak predvsem prostor vrhunske udobnosti. Zato vemo, da je kvaliteta najbolj pomembna. Kvalitetna streha je vzdržljiva v vseh klimatskih pogojih, je vodoodporna, dolgotrajna, enostavna za vgradnjo in preprosta za vzdrževanje. Kvalitetna streha mora imeti lahko dostopno možnost rekonstrukcije in mora biti ekološko sprejemljiva. Vse navedene karakteristike ima Nexe strešnik. Kakovost Vam jamčimo s številnimi priznanji in certifikati, ki smo jih prejeli za vrhunsko kvaliteto, tradicijo, ekološko ozaveščenost in kot doprinos k trajnostnemu razvoju. Za vse Nexe strešnike je jamstvo za kakovost proizvoda vsaj 40 let. V primeru, da se kupec odloči za kompletan sistem strehe s NEXE STREHA PLUS strešno opremo, dobiva podaljšano jamstvo 40+10 let.



**50**  
LET  
jamstva



RDEČA

NATUR

RJAVA LUX

ČRNA LUX

ANTRACIT



## HRN EN 1304:2005

Luknja za žebelj	da
Žebelj za pritrnitev (mm)	cca 4x50
Povprečna masa strešnika (kg)	cca 4,0
Poraba strešnika na m <sup>2</sup> strehe (kos)	cca 10
Obremenitev kritine (kg/m <sup>2</sup> )	cca 40
Obremenitev kritine (kN/m <sup>2</sup> )	cca 0,40
Pokrivne dimenzije (mm)	cca 410x250
Postavljanje prve letve-streha (mm)	cca 350
Priporočeni razmak med letvami (mm)	cca 400
Minimalni razmak med letvami (mm)	cca 350
Maksimalni razmak med letvami (mm)	cca 405
Priporočena pokrivna širina (mm)	cca 250
Poraba letev (m <sup>2</sup> /m <sup>2</sup> )	cca 2,5
Poraba kontra letev (m <sup>2</sup> /m <sup>2</sup> )	cca 1,4
Pakiranje 4 vrste (kos/paleti)	240
Pakiranje strešnikov (kos)	5
Dimenzije palete (mm)	cca 1100x965
Teža pakiranja (kg)	cca 980
Priporočeni naklon strehe	30°
Minimalni naklon strehe	cca 22°
Minimalni naklon strehe (s podkonstrukcijo)	cca 17°

### Cezar

Živate na kontinentalnem področju? Potem je prava izbira za vas strešnik Cezar. To je strešnik velikega formata, ki s svojo kvaliteto, barvo in dizajnom predstavlja edinstveno kombinacijo za streho. Posebno je prilagojen za uporabo na kontinentalnih področjih. Karakteristike tega strešnika so velika drsna površina (tudi do 5 cm) in vrhunske tesnilne lastnosti (dvojni tesnilni sistem), s čimer se poveča varnost in raznolikost uporabe. Glavna odlika strešnika je njegova velikost (10 kom/m<sup>2</sup>), kar znatno vpliva na stroške materiala, kot tudi na hitrost gradnje, na koncu pa tudi na večjo ekonomsko učinkovitost. V ponudbi so naslednje barve: natur, rdeča, črna lux, rjava lux, antracit.

[www.nexe-crijep.hr](http://www.nexe-crijep.hr)



KRAJNIK DESNI



KRAJNIK LEVI



ZRAČNIK



SNEGOLOV



POLOVIČKA



ZAČETNA  
SLEMENSKA PLOŠČA



CARSKI SLEMENJAK



ZAKLJUČNA  
SLEMENSKA KAPA



ODZRAČNIK



RAZDELILNA KAPA



PETELIN



ZAČETNIK GREBENA

**50**  
LET  
jamstva



RJAVA LUX

NATUR

RDEČA

ČRNA LUX



## HRN EN 1304:2005

Luknja za žebelj	da
Žebelj za pritrditev (mm)	cca 4x50
Povprečna masa strešnika (kg)	cca 4,1
Poraba strešnika na m <sup>2</sup> strehe (kos)	cca 10
Obremenitev kritine (kg/m <sup>2</sup> )	cca 41
Obremenitev kritine (kN/m <sup>2</sup> )	cca 0,41
Pokrivne dimenzije (mm)	cca 400x250
Postavljanje prve letve-streha (mm)	cca 350
Priporočeni razmak med letvami (mm)	cca 400
Minimalni razmak med letvami (mm)	cca 392
Maksimalni razmak med letvami (mm)	cca 405
Priporočena pokrivna širina (mm)	cca 250
Poraba letev (m <sup>2</sup> /m <sup>2</sup> )	cca 2,5
Poraba kontra letev (m <sup>2</sup> /m <sup>2</sup> )	cca 1,4
Pakiranje 4 vrste (kos/paleti)	240
Pakiranje strešnikov (kos)	5
Dimenzije palete (mm)	cca 1100x965
Teža pakiranja (kg)	cca 1000
Priporočeni naklon strehe	30°
Minimalni naklon strehe	cca 22°
Minimalni naklon strehe (s podkonstrukcijo)	cca 17°

### Oktavijan

Pravi carski strešnik velikega formata Oktavijan, s svojo kvaliteto, barvo in dizajnom predstavlja edinstveno kombinacijo za streho. Posebno je prilagojen za uporabo na kontinentalnih in mediteranskih področjih. Glavna odlika strešnika je njegova velikost (10 kom/m<sup>2</sup>), kar znatno vpliva na stroške materiala, kot tudi na hitrost gradnje, a na koncu ima tudi večjo ekonomsko učinkovitost. V ponudbi so naslednje barve: natur, rdeča, črna lux, rjava lux.

[www.nexe-crijep.hr](http://www.nexe-crijep.hr)



KRAJNIK DESNI



KRAJNIK LEVI



ZRAČNIK



SNEGOŠOV



PODSLEMENSKI  
STREŠNIK



PODSLEMENSKI  
KRAJNIK LEVI



PODSLEMENSKI  
KRAJNIK DESNI



ZAČETNA  
SLEMENSKA PLOŠČA



CARSKI SLEMENJAK



KONČNA  
SLEMENSKA PLOŠČA



ODZRAČNIK



RAZDELILNA KAPA



PETELIN



ZAČETNIK GREBENA

**50**  
LET  
jamstva



ČRNA LUX

NATUR ENGOBA

RDEČA

RJAVA LUX



## HRN EN 1304:2005

Luknja za žebelj	da
Žebelj za pritrnitev (mm)	cca 4x50
Povprečna masa strešnika (kg)	cca 3,80
Poraba strešnika na m <sup>2</sup> strehe (kos)	cca 11
Obremenitev kritine (kg/m <sup>2</sup> )	cca 41
Obremenitev kritine (kN/m <sup>2</sup> )	cca 0,41
Pokrivne dimenzije (mm)	cca 375x240
Postavljanje prve letve-streha (mm)	cca 350
Priporočeni razmak med letvami (mm)	cca 380
Minimalni razmak med letvami (mm)	cca 375
Maksimalni razmak med letvami (mm)	cca 385
Priporočena pokrivna širina (mm)	cca 240
Poraba letev (m <sup>2</sup> /m <sup>2</sup> )	cca 2,5
Poraba kontra letev (m <sup>2</sup> /m <sup>2</sup> )	cca 1,4
Pakiranje 4 vrste (kos/paleti)	240
Pakiranje strešnikov (kos)	5
Dimenzije palete (mm)	cca 1100x965
Teža pakiranja (kg)	cca 940
Priporočeni naklon strehe	30°
Minimalni naklon strehe	cca 22°
Minimalni naklon strehe (s podkonstrukcijo)	cca 17°

### Dioklecijan

Prav tako, kot je car Dioklecijan želel samo najboljše, ne boste zgrešili nič, če izberete strešnik z enakim imenom Dioklecijan. To je »carski« strešnik velikega formata, ki s svojo kvaliteto, barvo in dizajnom predstavlja edinstveno kombinacijo za streho. Posebno ga odlikuje možnost raznolike uporabe, namenjen je tako za kontinentalna kot tudi za mediteranska področja. Karakteristike tega strešnika so vrhunske tesnilne lastnosti (dvojni tesnilni sistem), s čimer se poveča varnost in raznolikost uporabe. Poraba strešnika je vsega samo 11 kom/m<sup>2</sup>, ker predstavlja dobro ekonomsko učinkovitost. Strešnik je dodatno zaščiten z engobo, v ponudbi pa so štiri standardne barve – natur, rdeča, črna in rjava lux.

[www.nexe-crijep.hr](http://www.nexe-crijep.hr)



KRAJNIK DESNI



KRAJNIK LEVI



ZRAČNIK



SNEGOLOV



PODSLEMENSKI



PODSLEMENSKI  
KRAJNIK LEVI



PODSLEMENSKI  
KRAJNIK DESNI



ZAČETNA  
SLEMENSKA PLOŠČA



CARSKI SLEMENJAK



KONČNA  
SLEMENSKA KAPA



ODZRAČNIK



RAZDELILNA KAPA



PETELIN



ZAČETNIK GREBENA

**50**  
LET  
jamstva

ANTRACIT

NATUR ENGOBA



## HRN EN 1304:2005

Luknja za žebelj	da
Žebelj za pritrditev (mm)	cca 4x50
Povprečna masa strešnika (kg)	cca 4,5
Poraba strešnika na m <sup>2</sup> strehe (kos)	cca 10
Obremenitev kritine (kg/m <sup>2</sup> )	cca 45
Obremenitev kritine (kN/m <sup>2</sup> )	cca 0,45
Pokrivne dimenzije (mm)	cca 410x250
Postavljanje prve letve-streha (mm)	cca 350
Priporočeni razmak med letvami (mm)	cca 400
Minimalni razmak med letvami (mm)	cca 370
Maksimalni razmak med letvami (mm)	cca 405
Priporočena pokrivna širina (mm)	cca 250
Poraba letev (m <sup>2</sup> /m <sup>2</sup> )	cca 2,5
Poraba kontra letev (m <sup>2</sup> /m <sup>2</sup> )	cca 1,4
Pakiranje 4 vrste (kos/paleti)	240
Pakiranje strešnikov (kos)	5
Dimenzije palete (mm)	cca 1100x965
Teža pakiranja (kg)	cca 1100
Priporočeni naklon strehe	30°
Minimalni naklon strehe	cca 24°
Minimalni naklon strehe (s podkonstrukcijo)	cca 20°

### Valens

Valens je ravni strešnik atraktivnega in modernega dizajna, kar daje objektom posebni čar. Posebno ga odlikuje velika drsna površina, zaradi česar je še posebej primeren za sanacije objektov. Izberite pokrivanje strehe z Nexe strešnikom Valens in s tem boste osvojili »carski« prihranek in podaljšano jamstvo 50 let.

[www.nexe-crijep.hr](http://www.nexe-crijep.hr)



KRAJNIK LEVI



KRAJNIK DESNI



POLOVIČKA



ZRAČNIK



ZAČETNA  
SLEMENSKA PLOŠČA



CARSKI SLEMENJAK



KONČNA  
SLEMENSKA KAPA



RAZDELILNA KAPA



PETELIN



ZAČETNIK GREBENA

**50**  
LET  
jamstva

GLINEX  
PREMIUM



## HRN EN 1304:2005

Luknja za žebelj	da
Žebelj za pritrnitev (mm)	cca 4x50
Povprečna masa strešnika (kg)	cca 3,10
Poraba strešnika na m <sup>2</sup> strehe (kos)	cca 12,6
Obremenitev kritine (kg/m <sup>2</sup> )	cca 39
Obremenitev kritine (kN/m <sup>2</sup> )	cca 0,39
Pokrivne dimenzije (mm)	cca 345x228
Postavljanje prve letve-streha (mm)	cca 320
Priporočeni razmak med letvami (mm)	cca 350
Minimalni razmak med letvami (mm)	cca 330
Maksimalni razmak med letvami (mm)	cca 360
Priporočena pokrivna širina (mm)	cca 228
Poraba letev (m <sup>2</sup> /m <sup>2</sup> )	cca 3,0
Poraba kontra letev (m <sup>2</sup> /m <sup>2</sup> )	cca 1,4
Pakiranje 4 vrste (kos/paleti)	300
Pakiranje strešnikov (kos)	6
Dimenzije palete (mm)	cca 1100x850
Teža pakiranja (kg)	cca 950
Priporočeni naklon strehe	30°
Minimalni naklon strehe	cca 22°
Minimalni naklon strehe (s podkonstrukcijo)	cca 17°

### Glinex Premium

Še ena Nexe rešitev najvišje kakovosti predstavlja Glinex premium, vrhunski kontinentalni strešnik z dvojnimi utorom in luknjo za žebelj. Glavna prednost tega strešnika je možnost drsnega letvanja, zaradi česar je popoln tako za novogradnjo, kot tudi za sanacije obstoječih streh. Velika drsna površina in zmanjšana obremenitev kritine na samo 39 kg/m<sup>2</sup>, zaradi česar je edinstven za uporabo, kar na koncu znatno prispeva k prihranku investicije.

[www.nexe-crijep.hr](http://www.nexe-crijep.hr)



KRAJNIK DESNI



ZRAČNIK



ZAČETNA  
SLEMENSKA PLOŠČA



SLEMENJAK



KONČNA  
SLEMENSKA KAPA



ODZRAČNIK



RAZDELILNA KAPA



ZAČETNIK GREBENA



PETELIN

**50**  
LET  
jamstva

KONTINENTAL

RUSTIK



## HRN EN 1304:2005

Luknja za žebelj	da
Žebelj za pritrnitev (mm)	cca 4x50
Povprečna masa strešnika (kg)	cca 3,10
Poraba strešnika na m <sup>2</sup> strehe (kos)	cca 13
Obremenitev kritine (kg/m <sup>2</sup> )	cca 40,3
Obremenitev kritine (kN/m <sup>2</sup> )	cca 0,403
Pokrivne dimenzije (mm)	cca 370x215
Postavljanje prve letve-streha (mm)	cca 320
Priporočeni razmak med letvami (mm)	cca 360
Minimalni razmak med letvami (mm)	cca 355
Maksimalni razmak med letvami (mm)	cca 365
Priporočena pokrivna širina (mm)	cca 215
Poraba letev (m <sup>2</sup> /m <sup>2</sup> )	cca 3,0
Poraba kontra letev (m <sup>2</sup> /m <sup>2</sup> )	cca 1,4
Pakiranje 4 vrste (kos/paleti)	300
Pakiranje strešnikov (kos)	6
Dimenzije palete (mm)	cca 1100x850
Teža pakiranja (kg)	cca 950
Priporočeni naklon strehe	30°
Minimalni naklon strehe	cca 22°
Minimalni naklon strehe (s podkonstrukcijo)	cca 17°

### Glinex

Pod Nexe streho boste našli tudi Glinex Kontinental ter Rustik. To so strešniki izjemne kakovosti, kontinentalni tip z dvojnimi utorom in luknjo za žebelj. To so glineni strešniki s povprečno maso 3,1 kg, s potrošnjo okrog 13 komadov na 1m<sup>2</sup> strehe. Glinex omogoča toleranco pri postavljanju, priporočeni naklon strehe pa je 30 stopinj. S Glinex Kontinental dostavljamo tudi vse dodatne elemente za izdelavo strehe (robni strešnik odzračnik).

[www.nexe-crijep.hr](http://www.nexe-crijep.hr)



KRAJNIK LEVI



KRAJNIK DESNI



ZRAČNIK



KRAJNIK POLOVIČKA DESNA



KRAJNIK POLOVIČKA LEVA



SNEGOLOV



ZAČETNA SLEMENSKA PLOŠČA



SLEMENJAK



ZAKLJUČNA SLEMENSKA KAPA



ODZRAČNIK



RAZDELILNA KAPA



ZAČETNA GREBENSKA KAPA



PETELIN



**50**  
LET  
jamstva

MEDITERAN ANTIK  
(posebna arhitektonska vrednost)

MEDITERAN

## HRN EN 1304:2005

Luknja za žebelj	da
Žebelj za pritrditev (mm)	cca 4x50
Povprečna masa strešnika (kg)	cca 3,6
Poraba strešnika na m <sup>2</sup> strehe (kos)	cca 13,2
Obremenitev kritine (kg/m <sup>2</sup> )	cca 47,6
Obremenitev kritine (kN/m <sup>2</sup> )	cca 0,476
Pokrivne dimenzije (mm)	cca 360x210
Postavljanje prve letve-streha (mm)	cca 320
Priporočeni razmak med letvami (mm)	cca 350
Minimalni razmak med letvami (mm)	cca 350
Maksimalni razmak med letvami (mm)	cca 355
Priporočena pokrivna širina (mm)	cca 210
Poraba letev (m <sup>2</sup> /m <sup>2</sup> )	cca 3,0
Poraba kontra letev (m <sup>2</sup> /m <sup>2</sup> )	cca 1,4
Pakiranje 4 vrste (kos/paleti)	240
Pakiranje strešnikov (kos)	6
Dimenzije palete (mm)	cca 1100x850
Teža pakiranja (kg)	cca 890
Priporočeni naklon strehe	30°
Minimalni naklon strehe	cca 22°
Minimalni naklon strehe (s podkonstrukcijo)	cca 17°

### Mediteran / Mediteran Antik

Če se vaša streha nahaja na priobalnem področju ali je izpostavljena pogostim in močnim vetrovom, je Nexe strešnik Mediteran idealna rešitev za vas. S potrošnjo 13,2 komadov/m<sup>2</sup> in težo 3,6 kg, se Mediteran z lahkoto in hitro vgrajuje na vsako streho. Strešnik je oblikovan tako, da s svojim visokim valom in izvrstnimi tesnilnimi lastnostmi (dvojni tesnilni sistem) zmanjšuje obremenitve od naletov vetra ter že samo s tem poveča varnost konstrukcije. Na vsakem strešniku se nahaja luknja za žebelj, kar omogoča varno pričvrstitev na strešno letev. Vodoodpornost je zajamčena tudi na izjemno majhnih naklonih strešne konstrukcije, kar omogoča raznolikost uporabe tega modela strešnika (minimalni naklon 17°). Mediteran dostavljamo v natur in antik barvi, ki strehi daje posebno arhitektonsko vrednost.

[www.nexe-crijep.hr](http://www.nexe-crijep.hr)



PODSLEMENSKI STREŠNIK



ZRAČNIK



ZAČETNA SLEMENSKA PLOŠČA



SLEMENJAK



ZAKLJUČNA SLEMENSKA PLOŠČA



ODZRAČNIK



PETELIN

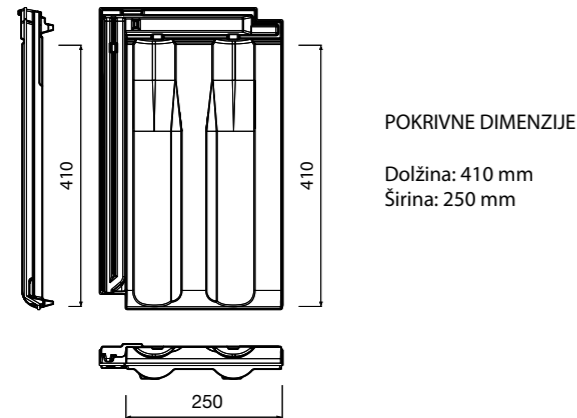
**50**  
LET  
jamstva



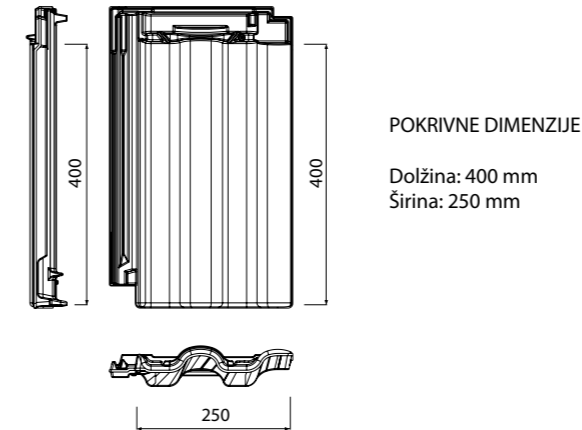
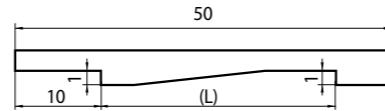
[www.nexe-crijep.hr](http://www.nexe-crijep.hr)

## PRAVILNO LETVANJE STREHE - CEZAR

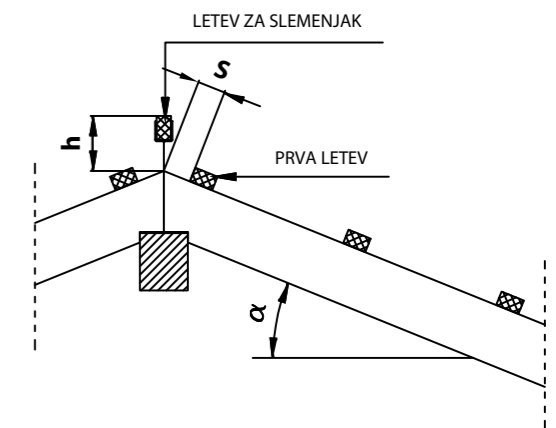
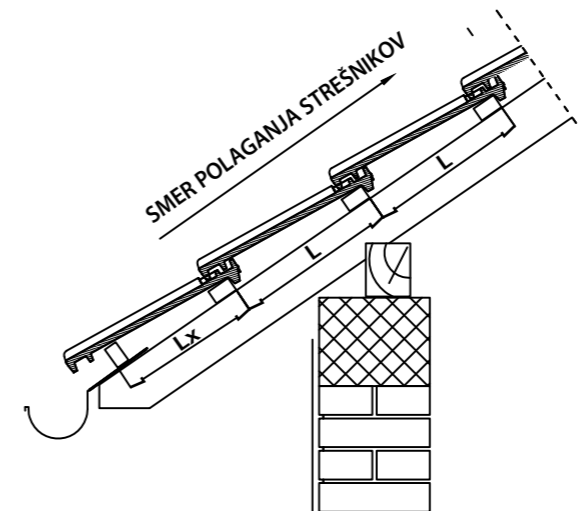
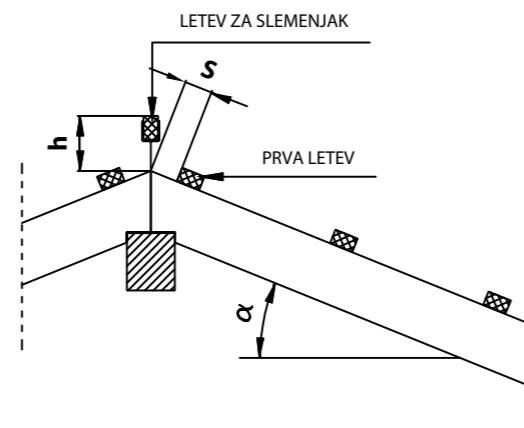
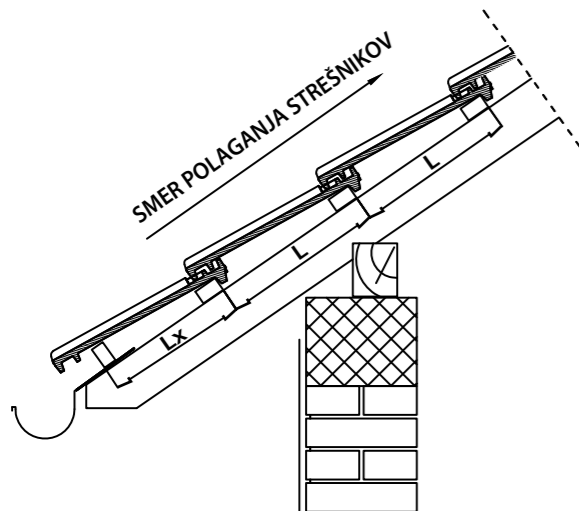
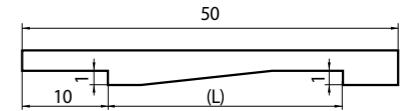
## PRAVILNO LETVANJE STREHE - OKTAVIJAN



ŠABLONA ZA RAZMIK MED LETVAMI  
(vedno se uporabljata dva ista kosa)



ŠABLONA ZA RAZMIK MED LETVAMI  
(vedno se uporabljata dva ista kosa)



priporočeni razmik med letvami (mm) L = 400

priporočeni razmik prve letve (mm) Lx = 350

naklon strehe "α" 20° 30° 40°

položaj prve letve "s" 80 mm 50 mm 40 mm

položaj letve za slemenjak "h" 105 mm 85 mm 85 mm

priporočeni razmik med letvami (mm) L = 400

priporočeni razmik prve letve (mm) Lx = 350

naklon strehe "α" 20° 30° 40°

položaj prve letve "s" 60 mm 50 mm 40 mm

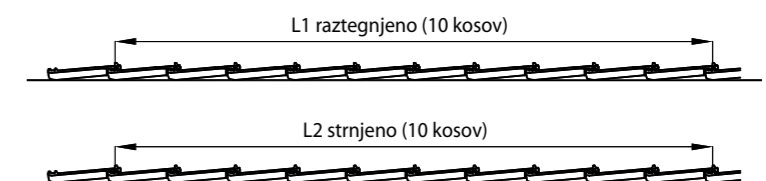
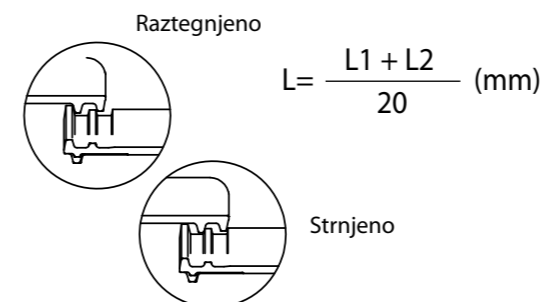
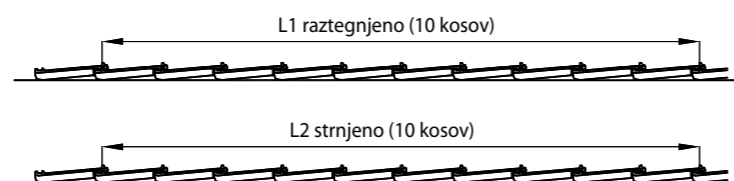
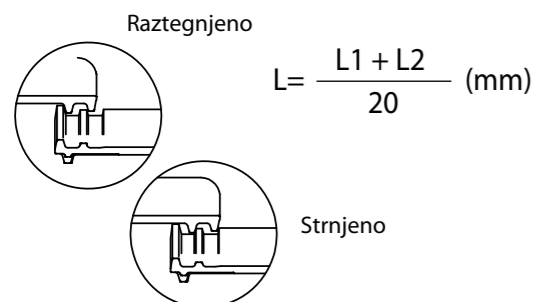
položaj letve za slemenjak "h" 115 mm 95 mm 85 mm

### DOLOČANJE RAZMIKA LETEV PO STANDARDU

- Vzemite 12 strešnikov kot vzorec
- Zložite jih na ravni podlagi (beton ali deska) z licem obrnjenim navzdol
- Izmerite razmik 10-ih strešnikov v raztegnjenem stanju (L1) in potem še razmik v strnjenem stanju

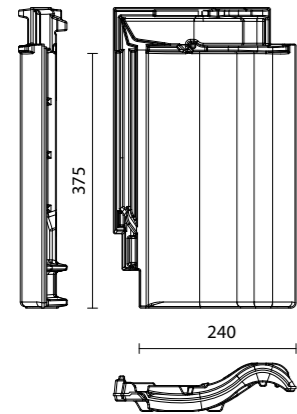
### DOLOČANJE RAZMIKA LETEV PO STANDARDU

- Vzemite 12 strešnikov kot vzorec
- Zložite jih na ravni podlagi (beton ali deska) z licem obrnjenim navzdol
- Izmerite razmik 10-ih strešnikov v raztegnjenem stanju (L1) in potem še razmik v strnjenem stanju



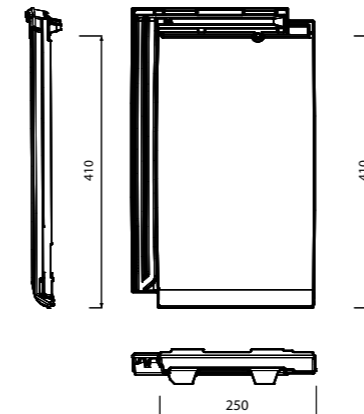
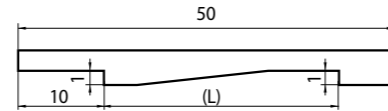
## PRAVILNO LETVANJE STREHE - DIOKLECIJAN

## PRAVILNO LETVANJE STREHE - VALENS



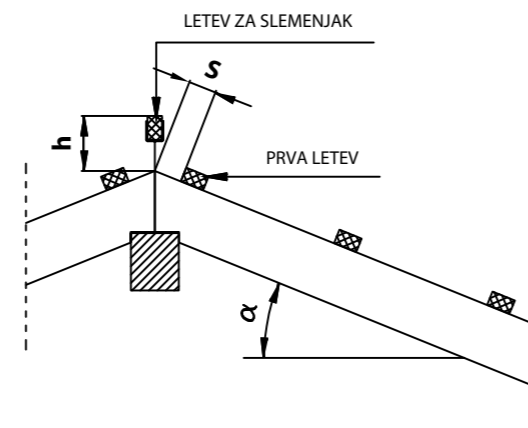
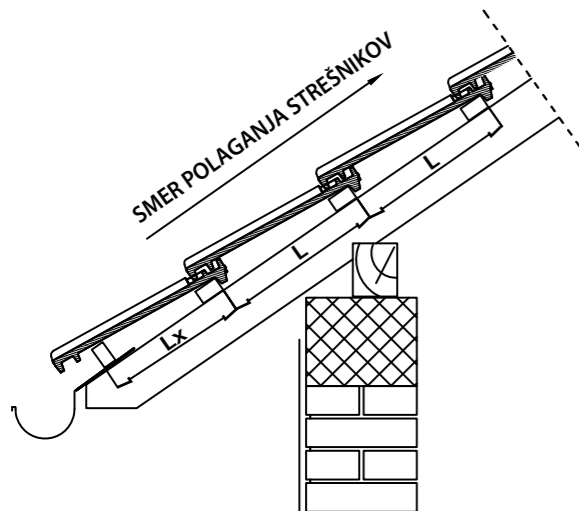
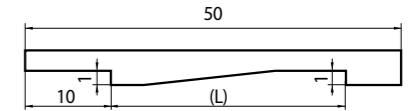
POKRIVNE DIMENZIJE  
Dolžina: 375 mm  
Širina: 240 mm

ŠABLONA ZA RAZMIK MED LETVAMI  
(vedno se uporabljata dva ista kosa)



POKRIVNE DIMENZIJE  
Dolžina: 410 mm  
Širina: 250 mm

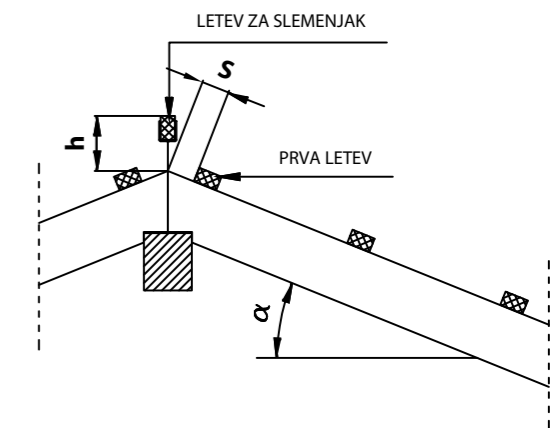
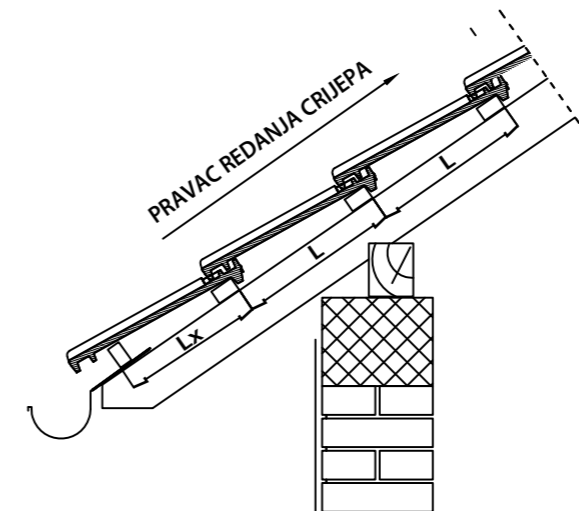
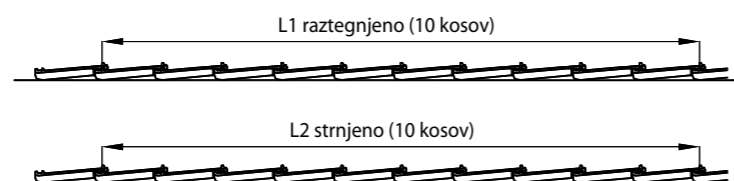
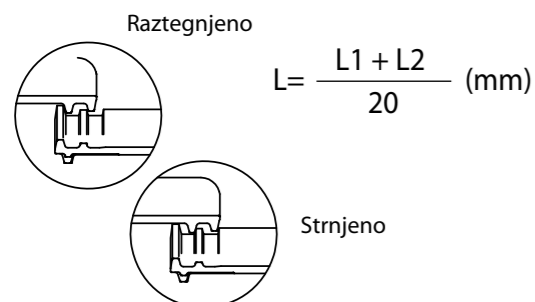
ŠABLONA ZA RAZMIK MED LETVAMI  
(vedno se uporabljata dva ista kosa)



priporočeni razmik med letvami (mm) L = 380  
priporočeni razmik prve letve (mm) Lx = 340

naklon strehe "α"	20°	30°	40°
položaj prve letve "s"	60 mm	50 mm	40 mm
položaj letve za slemenjak "h"	115 mm	95 mm	85 mm

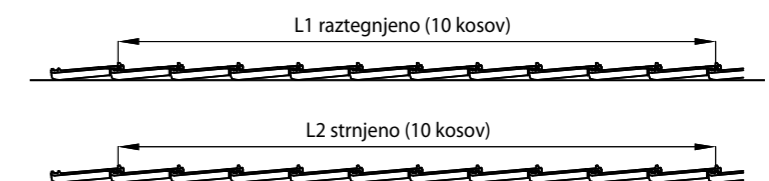
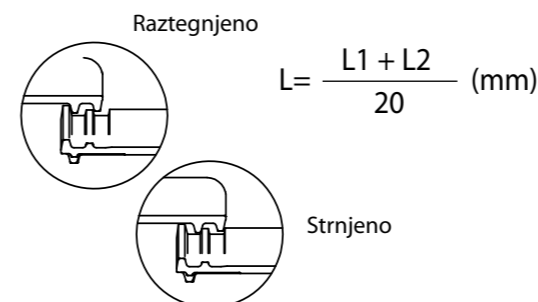
DOLOČANJE RAZMIKA LETEV PO STANDARDU  
- Vzemite 12 strešnikov kot vzorec  
- Zložite jih na ravni podlagi (beton ali deska) z licem obrnjenim navzdol  
- Izmerite razmik 10-ih strešnikov v raztegnjenem stanju (L1) in potem še razmik v strnjenem stanju



priporočeni razmik med letvami (mm) L = 400  
priporočeni razmik prve letve (mm) Lx = 350

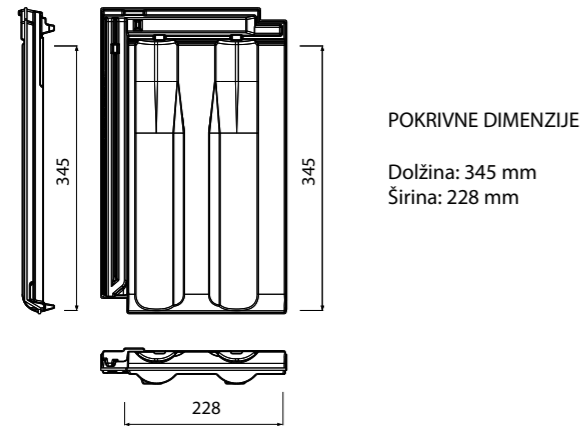
naklon strehe "α"	20°	30°	40°
položaj prve letve "s"	80 mm	50 mm	40 mm
položaj letve za slemenjak "h"	105 mm	85 mm	85 mm

DOLOČANJE RAZMIKA LETEV PO STANDARDU  
- Vzemite 12 strešnikov kot vzorec  
- Zložite jih na ravni podlagi (beton ali deska) z licem obrnjenim navzdol  
- Izmerite razmik 10-ih strešnikov v raztegnjenem stanju (L1) in potem še razmik v strnjenem stanju

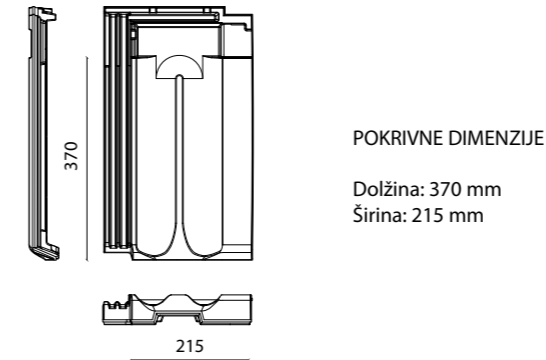
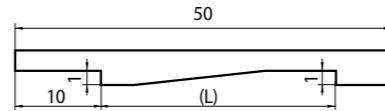


## PRAVILNO LETVANJE STREHE - GLINEX PREMIUM

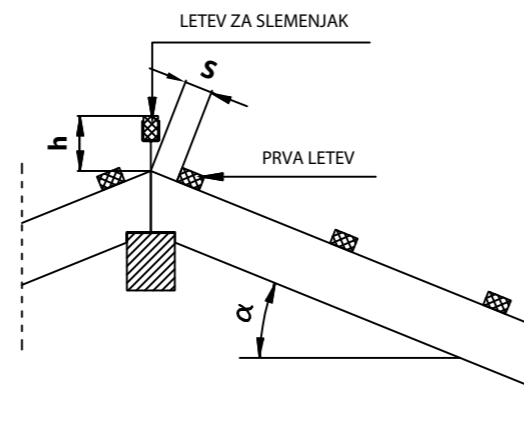
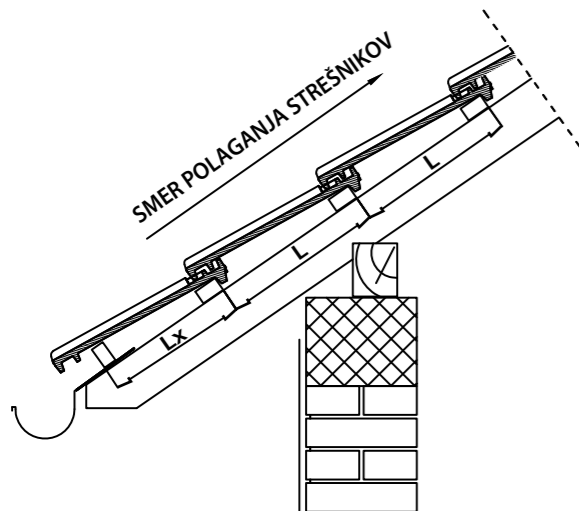
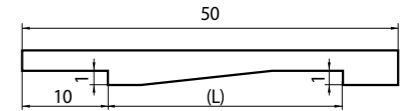
## PRAVILNO LETVANJE STREHE - GLINEX



ŠABLONA ZA RAZMIK MED LETVAMI  
(vedno se uporabljata dva ista kosa)



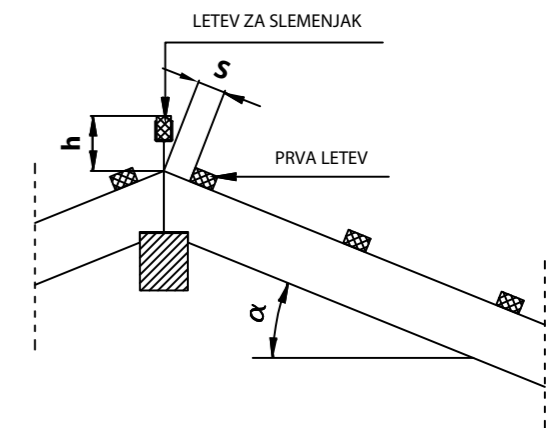
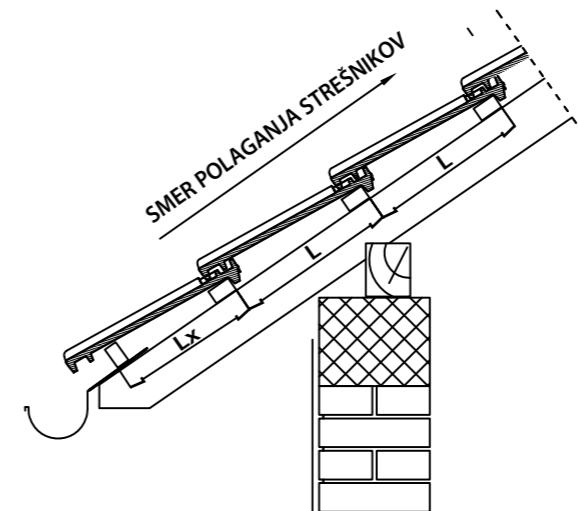
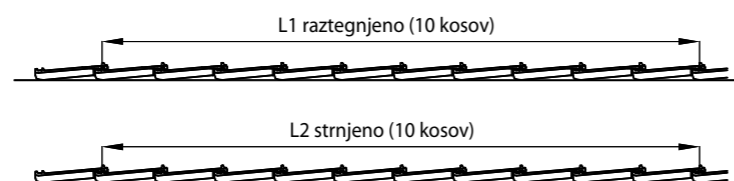
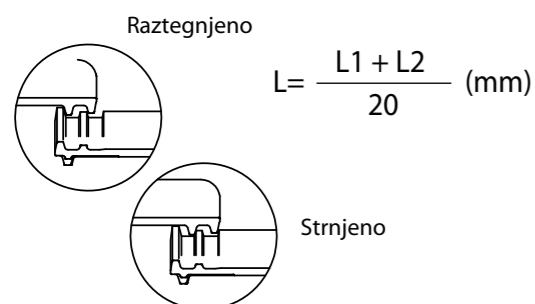
ŠABLONA ZA RAZMIK MED LETVAMI  
(vedno se uporabljata dva ista kosa)



priporočeni razmik med letvami (mm) L = 350  
priporočeni razmik prve letve (mm) Lx = 310

naklon strehe "α"	20°	30°	40°
položaj prve letve "s"	60 mm	50 mm	40 mm
položaj letve za slemenjak "h"	110 mm	90 mm	85 mm

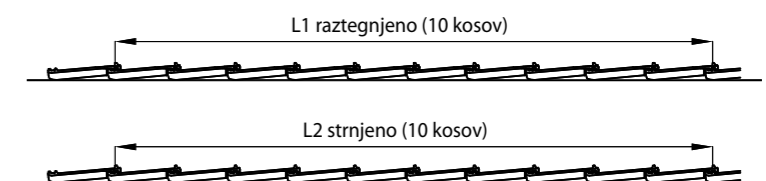
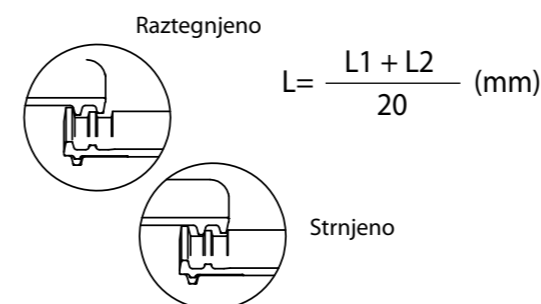
DOLOČANJE RAZMIKA LETEV PO STANDARDU  
- Vzemite 12 strešnikov kot vzorec  
- Zložite jih na ravni podlagi (beton ali deska) z licem obrnjenim navzdol  
- Izmerite razmik 10-ih strešnikov v raztegnjenem stanju (L1) in potem še razmik v strnjenem stanju



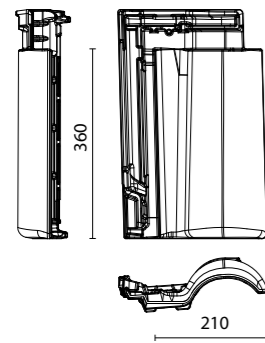
priporočeni razmik med letvami (mm) L = 360  
priporočeni razmik prve letve (mm) Lx = 320

naklon strehe "α"	20°	30°	40°
položaj prve letve "s"	50 mm	40 mm	30 mm
položaj letve za slemenjak "h"	110 mm	90 mm	85 mm

DOLOČANJE RAZMIKA LETEV PO STANDARDU  
- Vzemite 12 strešnikov kot vzorec  
- Zložite jih na ravni podlagi (beton ali deska) z licem obrnjenim navzdol  
- Izmerite razmik 10-ih strešnikov v raztegnjenem stanju (L1) in potem še razmik v strnjenem stanju

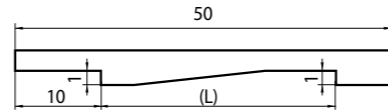


# PRAVILNO LETVANJE STREHE - MEDITERAN/MEDITERAN ANTIK



**POKRIVNE DIMENZIJE**  
Dolžina: 360 mm  
Širina: 210 mm

ŠABLONA ZA RAZMIK MED LETVAMI  
(vedno se uporabljata dva ista kosa)

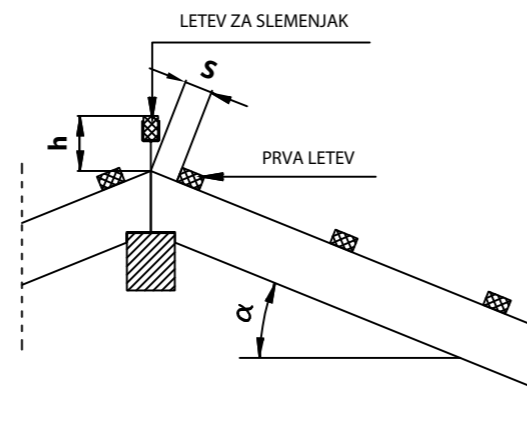
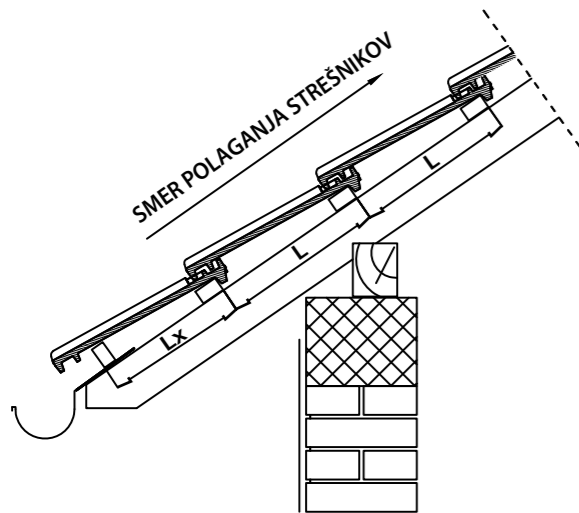


## CARSKI SLEMENJAK



HRN EN 1304:2005

Luknja za žebelj	da
Žebelj za pritrditev (mm)	cca 4x50
Povprečna masa strešnika (kg)	cca 3,80
Poraba strešnika na m' strehe (kos)	cca 2,5
Pokrivne dimenzije (mm)	cca 405x235
Pakiranje 4 vrste (kos/paleti)	108
Dimenzije palete (mm)	cca 1020x850
Teža pakiranja (kg)	cca 440



## GLINEX SLEMENJAK



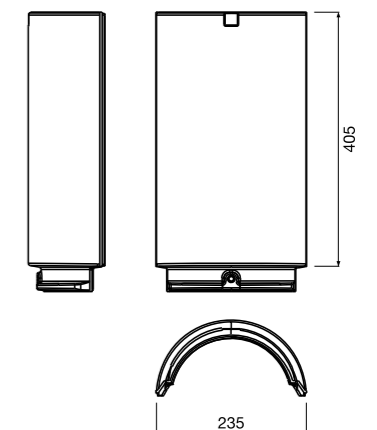
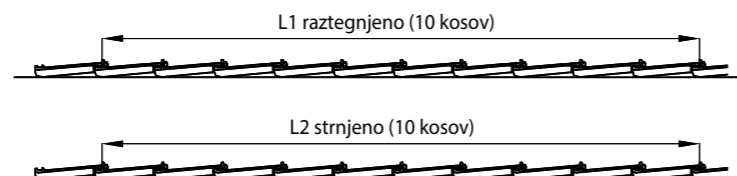
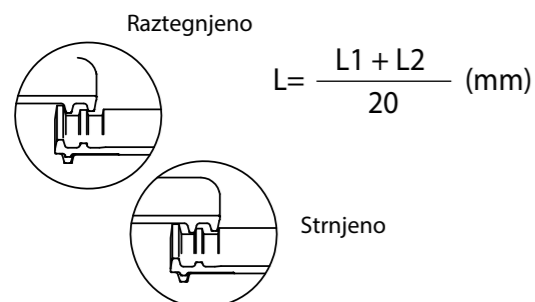
HRN EN 1304:2005

Luknja za žebelj	da
Žebelj za pritrditev (mm)	cca 4x50
Povprečna masa strešnika (kg)	cca 3,30
Poraba strešnika na m' strehe (kos)	cca 3
Pokrivne dimenzije (mm)	cca 340x200
Pakiranje 4 vrste (kos/paleti)	198
Dimenzije palete (mm)	cca 1180x850
Teža pakiranja (kg)	cca 680

priporočeni razmik med letvami (mm) L = 350  
priporočeni razmik prve letve (mm) Lx = 320

naklon strehe "α"	20°	30°	40°
položaj prve letve "s"	50 mm	40 mm	50 mm
položaj letve za slemenjak "h"	135 mm	130 mm	115 mm

**DOLOČANJE RAZMIKA LETEV PO STANDARDU**  
- Vzemite 12 strešnikov kot vzorec  
- Zložite jih na ravni podlagi (beton ali deska) z licem obrnjenim navzdol  
- Izmerite razmik 10-ih strešnikov v raztegnjenem stanju (L1) in potem še razmik v strnjenem stanju



## POSEBNI STREŠNIKI

CEZAR OKTAVIJAN DIOKLECIJAN VALENS GLINEX GLINEX PREMIUM MEDITERAN

Zračnik							
Snegolovni strešnik							
Polovička							
Krajnik desni 1/1							
Krajnik desni 1/2							
Krajnik levi 1/1							
Krajnik levi 1/2							
Slemenjak							
Začetna slemenska plošča							
Končna slemenska kapa							
Začetek grebena							
Razdelilna kapa							
Podslemenski strešnik							
Podslemenski krajnik desni							
Podslemenski krajnik levi							
Odzračnik							
Petelin "Vinkovci"							

## STREŠNI DODATKI

CEZAR OKTAVIJAN DIOKLECIJAN VALENS GLINEX GLINEX PREMIUM MEDITERAN

Strešna folija Compact 140							
Lepilni trak, difuzni							
Držalo slemensko grebenske letve							
Slemenska sponka							
Slemenski grebenski trak							
Kapna rešetka							
Prezračevalni trak, perforiran							
Snegolov, kovinski							
Sponka za prvo vrsto strešnika							
Vetrna sponka							
Zaključna plošča za slemenjak, perforirana							
Hladna engoba							

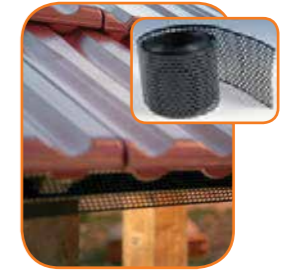
## NEXE STREHA PLUS

**Nexe streha plus** - dodatna strešna oprema omogoča naravni pretok zraka – streha diha. Kompletna oprema zagotavlja trajno zaščito, pravilno funkcioniranje in dolgo življenjsko dobo strehe. Pokrivanje z Nexe strešniki in originalnimi strešnimi dodatki **Nexe streha plus** zagotavlja podaljšano jamstvo 30 + 10 let.

STREŠNA FOLIJA - COMPACT 140



PERFORIRANI PREZRAČEVALNI TRAK



DRŽALO SLEMENSKO-GREBENSKE LETVE



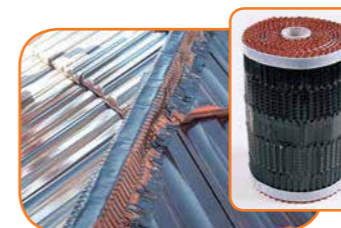
VETRNA SPONKA



SLEMENSKA SPONKA



SLEMENSKO-GREBENSKI TRAK



LEPILNI TRAK - DIFUZNI



HLADNA ENGOBA



ZAKLJUČNA PERFORIRANA PLOŠČICA ZA SLEMENJAK



KOVINSKI SNEGOLOV



# JAMSTVO

Za Strešnik \_\_\_\_\_

kupljen dne \_\_\_\_\_ v \_\_\_\_\_  
(naziv, sedež in pečat podjetja)

za vgradnjo na objektu \_\_\_\_\_  
(naslov)

s številko računa \_\_\_\_\_

kupec \_\_\_\_\_  
(ime in priimek)

## 40+10 LET JAMSTVA

- DILJ d.o.o. VINKOVCI** jamči, da bo dostavljeni strešnik v navedenem časovnem obdobju 40 let izpolnjeval zahteve po evropskih normah za strešnik iz gline: **EN 1304:2005**
- V primeru, da strešnik v jamstvenem obdobju zaradi vremenskih razmer ne bo izpolnjeval svoje prvotne funkcije kot streha, se **DILJ d.o.o. VINKOVCI** obvezuje, da prevzame celotne stroške zamenjave reklamiranega strešnika z novimi, če se dokaže, da glineni strešniki ne izpolnjujejo zahtev evropskih standardov.
- Jamstvo ne velja za mehanske poškodbe, ki so nastale zaradi višje sile (npr. elementarne nesreče).
- Jamstvo velja izključno po naslednjih pogoji:
  - da pokrivanje strehe izvaja strokovna oseba, krovec po pravilih stroke in navodilih proizvajalca
  - da je prezračevanje strehe izvedeno po navodilih proizvajalca
  - da je reklamacija posredovana v pisni obliki, z datumom nakupa, tipom strešnika, mestom vgradnje, vrsto in obsegom škode ter s priloženo kopijo računa in jamstvenim listom
  - da se predstavniku proizvajalca omogoči nemoten vpogled reklamiranega blaga.
- Jamstvo 40 + 10** velja izključno le pod naslednjimi pogoji:
  - kot vse navedeno v točkah 1,2,3 in 4.
  - da je streha položena po sistemu prezračevane strehe z originalno dodatno strešno opremo **NEXE STREHA PLUS**
  - ob uporabi posebnih strešnikov - navodila proizvajalca
- Jamstveni rok prične veljati z datumom dostave strešnikov.



**DILJ d.o.o. Vinkovci**  
Ciglarska 33  
32100 Vinkovci, Hrvatska  
Tel. +385 (0)32 337 166  
Fax +385 (0)32 337 179  
e-mail: dilj@nexe.hr





---

DAVOR JAKUPEC • +385(0)99 210 2229 • davor.jakupec@nexe.hr



Dilj industrija građevinskog materijala d.o.o. Vinkovci  
Ciglarska 33, 32100 Vinkovci, Republika Hrvatska  
Tel: +385 (0)32 337 162, 337 150 Fax: +385 (0)32 303 018  
e-mail: dilj@nexe.hr www.nexe-crijep.hr