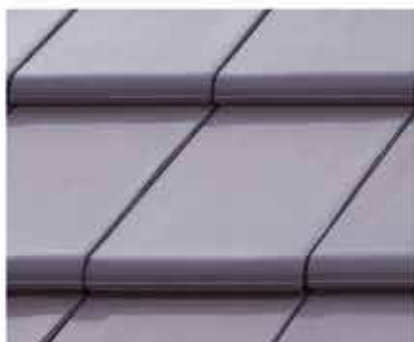
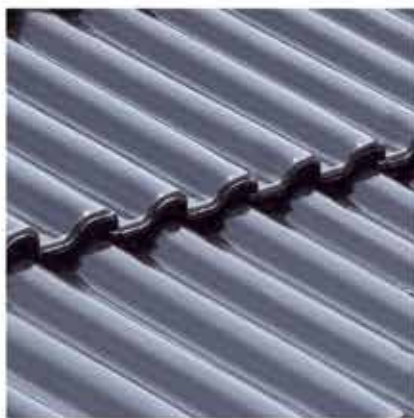


nexe

CREP

50
GODINA
garancije

www.nexe-crijep.hr





50
GODINA
garancije

KRATKA ISTORIJA CREPA

Oblikovanje gline prati i razvoj celog čovečanstva. Mnoge ljudske delatnosti od davnina prati i glina: od graditeljstva, preko kulture hrane do kulture uopšte. Tako je glina postala sirovina za pokrivanje krovova, a oblikovana i termički obrađena postala je crep. Svoje su krovove glinenim crepom prvi počeli natkrivati još Kinezi, 10.000 godina pre Hrista. Koristile su ga različite kulture širom sveta sa željom da krovovi koje podižu budu ne samo trajni, otporni na vatru i različite vremenske uslove već i lepi. S određenim promenama u dizajnu, načinu proizvodnje i primeni, crep je ostao u upotrebi sve do današnjeg dana.

KVALITETAN CREP - ODLUKA ZA CEO ŽIVOT

Poslednjih godina crep doživljava pravu renesansu, uporedo sa širenjem svesti o zdravom i ekološki prihvatljivom životu, jer crep je u potpunosti napravljen od prirodnih materijala. Ako se uzme u obzir da je vek trajanja crepa minimalno pola veka, kada se jednom odlučite natkriti krov nekim crepom, zapravo ste doneli odluku za ceo život.

NEXE CREP - SAVRŠENSTVO ZA OKO

Znamo da su način na koji živite i vaš ukus jedinstveni. Zato je naša uloga prvenstveno slušati vas. Razumemo vaše potrebe i stil te vodimo računa ne samo o optimalnoj upotrebi, već i izgledu jedne od najdragocenijih stvari - vašeg životnog prostora, uzimajući u obzir sve specifične klimatske karakteristike njegovog položaja. Zbog svoga kontinentalnog izgleda i utora namenjenih što bržoj odvodnji količina padavina, dvostruko utoreni Nexe crepovi Glinex i crep velikog formata Cezar namenjeni su kontinentalnim oblastima. Geometrija proizvoda je osmišljena tako da se stvori crep s velikim pokretnim područjem (CEZAR I do 5 cm) i vrhunskim zaptivnim svojstvima (sistem dvostruke zaptivke) čime se povećava sigurnost i raznolikost primene. Valens, ravni crep svojim atraktivnim i modernim dizajnom daje poseban šarm modernim objektima. Posebno ga odlikuje veliko pokretno područje što ga čini pogodnim i za sanacije. Za mediteransko područje prilagođeni su modeli Nexe crepa Mediteran te crepovi velikog formata Oktavijan i Dioklecijan. Tradicionalno, već dugi niz godina mediteranska krovovišta se pokrivaju Mediteranom koji je svojim dizajnom i visokim talasom posebno prilagođen za niske nagibe krova kao i za jake udare bure. Svojim povećanim brtvama omogućava puno kvalitetnije zatvaranje prodora vode i uklapanje na krovu. Takođe se na mediteranskim krovovima često zna naći i Nexe crep velikog formata Dioklecijan i Oktavijan. Dioklecijan i Oktavijan su posebno pogodni zbog svog izgleda i izvrsnih zaptivnih karakteristika i za mediteranska i za kontinentalna krovovišta. Minimalni nagib za pokrivanje modelima Nexe crepa je 17°.

NEXE CREP - GARANCIJA KVALITETA KOJA TRAJE

Imate viziju onoga što želite i sada je morate pretvoriti u stvarnost? Mi smo tu da bismo vam pomogli, savetom i rešenjima do kojih možda sami ne biste došli, da dobijete najviše za svoju vrednu investiciju. Pružamo vam visokokvalitetna rešenja jer vaš dom nisu samo četiri zida i krov već pre svega prostor vrhunske ugodnosti. Zato znamo da je kvalitet najvažniji.

Kvalitetan pokrov je postojan na svima vremenskim uslovima, vodonepropustan, dugotrajan, jednostavan za ugradnju, lak za održavanje. Kvalitetan krov mora imati laku mogućnost rekonstrukcije i treba biti ekološki prihvatljiv. Sve navedene karakteristike ima Nexe crep. Kvalitetu Vam garantujemo brojnim priznanjima i sertifikatima koje smo dobili kao potvrdu vrhunskog kvaliteta, tradicije, ekološke osvešćenosti i doprinosa održivom razvoju. Na sve Nexe crepove garancija na kvalitet proizvoda je barem 40 godina. Ukoliko se kupac odluči na kompletan sistem krova sa NEXE KROV PLUS krovnom opremom, ostvaruje produženu garanciju 40 + 10 godina.



50
GODINA
garancije



CRVENA

NATUR ENGOBA

SMEĐA LUX

CRNA LUX

ANTRACIT



SRPS EN 1304:2005

Rupa za ekser	da
Ekser za zakivanje (mm)	cca 4x50
Prosečna masa crepa (kg)	cca 4,0
Utrošak crepa po m ² krova (kom)	cca 10
Opterećenje pokrova (kg/m ²)	cca 40
Opterećenje pokrova (kN/m ²)	cca 0,40
Pokrivne dimenzije (mm)	cca 410x250
Postavljanje prve letve-streha (mm)	cca 350
Preporučeni razmak letava (mm)	cca 400
Minimalni razmak letava (mm)	cca 350
Maksimalni razmak letava (mm)	cca 405
Preporučena pokrivna širina (mm)	cca 250
Utrošak letve (m ² /m ²)	cca 2,5
Utrošak kontraletve (m ² /m ²)	cca 1,4
Pakovanje 4 reda (kom/paleti)	240
Crepova u pakovanju (kom)	5
Dimenzije palete (mm)	cca 1100x965
Težina pakovanja (kg)	cca 980
Preporučeni nagib krova	30°
Minimalni nagib krova	cca 22°
Minimalni nagib krova (s potkonstrukcijom)	cca 17°

Cezar

Živate u kontinentalnom području? Onda je crep Cezar pravo rešenje za vas. To je crep velikog formata koji svojom kvalitetom, bojom i dizajnom predstavlja jedinstvenu kombinaciju za krov. Posebno je prilagođen za primenu u kontinentalnim područjima. Karakteristike ovog crepa su veliko pomično područje (i do 5 cm) i vrhunska zaptivna svojstva (sistem dvostrukog zaptivanja) čime se povećava sigurnost i raznolikost primene. Glavna odlika crepa je njegova veličina (10 kom/m²) što znatno utiče na utrošak materijala, kao i brzinu gradnje, a u konačnici je i ekonomski isplativiji. U ponudi su sledeće boje: natur, crvena, crna lux, smeđa lux, antracit.

www.nexe-crijep.hr



CREP DESNI RUBNI



CREP LEVI RUBNI



VENTILACIONI CREP



SNEGOBRAN



POLA CREPA



POČETNA PLOČA
ŽLEBNJAKA



CARSKI ŽLEBNJAK



ZAVRŠNA KAPA
ŽLEBNJAKA



PRIKLJUČAK ZA NAPU
CEZAR



RAZDELNIK SLEMENA



PETAO



POČETAK GREBENA

50
GODINA
garancije



SMEĐA LUX

NATUR ENGOBA

CRVENA

CRNA LUX



SRPS EN 1304:2005

Rupa za ekser	da
Ekser za zakivanje (mm)	cca 4x50
Prosečna masa crepa (kg)	cca 4,1
Utrošak crepa po m ² krova (kom)	cca 10
Opterećenje pokrova (kg/m ²)	cca 41
Opterećenje pokrova (kN/m ²)	cca 0,41
Pokrivne dimenzije (mm)	cca 400x250
Postavljanje prve letve-streha (mm)	cca 350
Preporučeni razmak letava (mm)	cca 400
Minimalni razmak letava (mm)	cca 392
Maksimalni razmak letava (mm)	cca 405
Preporučena pokrivna širina (mm)	cca 250
Utrošak letve (m ² /m ²)	cca 2,5
Utrošak kontraletve (m ² /m ²)	cca 1,4
Pakovanje 4 reda (kom/paleti)	240
Crepova u pakovanju (kom)	5
Dimenzije palete (mm)	cca 1100x965
Težina pakovanja (kg)	cca 1000
Preporučeni nagib krova	30°
Minimalni nagib krova	cca 22°
Minimalni nagib krova (s potkonstrukcijom)	cca 17°

Oktavijan

Pravi carski crep velikog formata, Oktavijan svojim kvalitetom, bojom i dizajnom predstavlja jedinstvenu kombinaciju za krov. Posebno je prilagođen za primenu u kontinentalnim i mediteranskim područjima. Glavna odlika crepa je njegova veličina (10 kom/m²) što znatno utiče na utrošak materijala, kao i brzinu gradnje, a u konačnici predstavlja i bolju ekonomsku isplativost. U ponudi su sledeće boje: natur, crvena, crna lux, smeđa lux.

www.nexe-crijep.hr



CREP DESNI RUBNI



CREP LEVI RUBNI



ODZRAČNIK



SNEGOBRAN



PODŽLEBNJAK



PODŽLEBNJAK
RUBNI LEVI



PODŽLEBNJAK
RUBNI DESNI



POČETNA PLOČA
ŽLEBNJAKA



CARSKI ŽLEBNJAK



ZAVRŠNA KAPA
ŽLEBNJAKA



PRIKLJUČAK ZA NAPU
OKTAVIJAN



RAZDELNIK SLEMENA



PETAO



POČETAK GREBENA

50
GODINA
garancije



CRNA LUX

NATUR ENGOBA

CRVENA

SMEĐA LUX



SRPS EN 1304:2005

Rupa za ekser	da
Ekser za zakivanje (mm)	cca 4x50
Prosečna masa crepa (kg)	cca 3,80
Utrošak crepa po m ² krova (kom)	cca 11
Opterećenje pokrova (kg/m ²)	cca 41
Opterećenje pokrova (kN/m ²)	cca 0,41
Pokrivne dimenzije (mm)	cca 375x240
Postavljanje prve letve-streha (mm)	cca 350
Preporučeni razmak letava (mm)	cca 380
Minimalni razmak letava (mm)	cca 375
Maksimalni razmak letava (mm)	cca 385
Preporučena pokrivna širina (mm)	cca 240
Utrošak letve (m ² /m ²)	cca 2,5
Utrošak kontraletve (m ² /m ²)	cca 1,4
Pakovanje 4 reda (kom/paleti)	240
Crepova u pakovanju (kom)	5
Dimenzije palete (mm)	cca 1100x965
Težina pakovanja (kg)	cca 940
Preporučeni nagib krova	30°
Minimalni nagib krova	cca 22°
Minimalni nagib krova (s potkonstrukcijom)	cca 17°

Dioklecijan

Baš kao što je car Dioklecijan želeo samo najbolje, ni vi sigurno nećete pogrešiti izaberete li istoimeni Dioklecijan, crep velikog formata koji svojim kvalitetom, bojom i dizajnom predstavlja jedinstvenu kombinaciju za krov. Posebno ga odlikuje mogućnost raznolike primene. Crep je namenjen kako za kontinentalna tako i za mediteranska područja. Karakteristike ovog crepa su vrhunska zaptivna svojstva (sistem dvostrukog zaptivanja) čime se povećava sigurnost i raznolikost primene. Utroškom od svega 11 kom/m² predstavlja idealno rešenje jer ubrzava gradnju i na kraju predstavlja dobru ekonomsku isplativost. Crep je dodatno zaštićen Engoba, a u ponudi su četiri standardne boje - natur, crvena, crna i smeđa lux.

www.nexe-crijep.hr



CREP DESNI RUBNI



CREP LEVI RUBNI



VENTILACIONI CREP



SNEGOBRAN



PODŽLEBNJAK



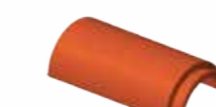
PODŽLEBNJAK
RUBNI LEVI



PODŽLEBNJAK
RUBNI DESNI



POČETNA PLOČA
ŽLEBNJAKA



CARSKI ŽLEBNJAK



ZAVRŠNA KAPA
ŽLEBNJAKA



PRIKLJUČAK ZA NAPU
DIOKLECIJAN



RAZDELNIK SLEMENA



PETAO



POČETAK GREBENA

50
GODINA
garancije

ANTRACIT

NATUR ENGOBA



SRPS EN 1304:2005

Rupa za ekser	da
Ekser za zakivanje (mm)	cca 4x50
Prosečna masa crepa (kg)	cca 4,5
Utrošak crepa po m ² krova (kom)	cca 10
Opterećenje pokrova (kg/m ²)	cca 45
Opterećenje pokrova (kN/m ²)	cca 0,45
Pokrivne dimenzije (mm)	cca 410x250
Postavljanje prve letve-streha (mm)	cca 350
Preporučeni razmak letava (mm)	cca 400
Minimalni razmak letava (mm)	cca 370
Maksimalni razmak letava (mm)	cca 405
Preporučena pokrivna širina (mm)	cca 250
Utrošak letve (m ² /m ²)	cca 2,5
Utrošak kontraletve (m ² /m ²)	cca 1,4
Pakovanje 4 reda (kom/paleti)	240
Crepova u pakovanju (kom)	5
Dimenzije palete (mm)	cca 1100x965
Težina pakovanja (kg)	cca 1100
Preporučeni nagib krova	30°
Minimalni nagib krova	cca 24°
Minimalni nagib krova (s potkonstrukcijom)	cca 20°

Valens

Valens, ravni crep svojim atraktivnim i modernim dizajnom daje poseban šarm modernim objektima. Posebno ga odlikuje veliko pokretno područje što ga čini pogodnim i za sanacije. Izaberite izvođenje krova Nexe crepom Valens i ostvarite carsku uštedu uz produženu garanciju od 50 godina.

www.nexe-crijep.hr



CREP LEVI RUBNI



CREP DESNI RUBNI



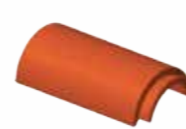
POLA CREPA



VENTILACIONI CREP



POČETNA PLOČA
ŽLEBNJAKA



CARSKI ŽLEBNJAK



ZAVRŠNA KAPA
ŽLEBNJAKA



RAZDELNIK SLEMENA



PETAO



POČETAK GREBENA

50
GODINA
garancije

GLINEX
PREMIUM



SRPS EN 1304:2005

Rupa za ekser	da
Ekser za zakivanje (mm)	cca 4x50
Prosečna masa crepa (kg)	cca 3,1
Utrošak crepa po m ² krova (kom)	cca 12,6
Opterećenje pokrova (kg/m ²)	cca 39
Opterećenje pokrova (kN/m ²)	cca 0,39
Pokrivne dimenzije (mm)	cca 345x228
Postavljanje prve letve-streha (mm)	cca 320
Preporučeni razmak letava (mm)	cca 350
Minimalni razmak letava (mm)	cca 330
Maksimalni razmak letava (mm)	cca 360
Preporučena pokrivna širina (mm)	cca 228
Utrošak letve (m ² /m ²)	cca 3,0
Utrošak kontraletve (m ² /m ²)	cca 1,4
Pakovanje 4 reda (kom/paleti)	300
Crepova u pakovanju (kom)	6
Dimenzije palete (mm)	cca 1100x850
Težina pakovanja (kg)	cca 950
Preporučeni nagib krova	30°
Minimalni nagib krova	cca 22°
Minimalni nagib krova (s potkonstrukcijom)	cca 17°

Glinex Premium

Još jedno Nexe rešenje najviše kvalitete predstavlja Glinex premium, vrhunski kontinentalni crep, dvostruko utoreni s rupom za čavao. Glavna prednost ovog crepa je mogućnost kliznog letvisanja što ga čini savršenim kako za novogradnju, tako i za sanacije postojećih krovista. Veliko pomično područje i smanjeno opterećenje pokrova od samo 39 kg/m² čini ga jednostavnim za primenu, što u konačnici pridonosi uštedi kod investicije.

www.nexe-crijep.hr



POLA CREPA



VENTILACIONI CREP



POČETNA PLOČA
ŽLEBNJAKA



ŽLEBNJAK



ZAVRŠNA KAPA
ŽLEBNJAKA



PRIKLJUČAK ZA NAPU
GLINEX



RAZDELNIK SLEMENA



POČETAK GREBENA



PETAO

50
GODINA
garancije

KONTINENTAL

RUSTIK



SRPS EN 1304:2005

Rupa za ekser	da
Ekser za zakivanje (mm)	cca 4x50
Prosečna masa crepa (kg)	cca 3,1
Utrošak crepa po m ² krova (kom)	cca 13
Opterećenje pokrova (kg/m ²)	cca 40,3
Opterećenje pokrova (kN/m ²)	cca 0,403
Pokrivne dimenzije (mm)	cca 370x215
Postavljanje prve letve-streha (mm)	cca 320
Preporučeni razmak letava (mm)	cca 360
Minimalni razmak letava (mm)	cca 355
Maksimalni razmak letava (mm)	cca 365
Preporučena pokrivna širina (mm)	cca 215
Utrošak letve (m ² /m ²)	cca 3,0
Utrošak kontraletve (m ² /m ²)	cca 1,4
Pakovanje 4 reda (kom/paleti)	300
Crepova u pakovanju (kom)	6
Dimenzije palete (mm)	cca 1100x850
Težina pakovanja (kg)	cca 950
Preporučeni nagib krova	30°
Minimalni nagib krova	cca 22°
Minimalni nagib krova (s potkonstrukcijom)	cca 17°

Glinex Kontinental/Rustik

Pod Nexe krovom pronaći ćete i Glinex Kontinental te Rustik. Crepovi su to izuzetne kvalitete, kontinentalni tipovi, dvostruko utoreni s rupom za ekser. To su glineni crepovi prosečne mase 3,1 kg, s utroškom od oko 13 komada na 1m² krova. Glinex omogućava toleranciju pri postavljanju, a preporučeni nagib krova je 30 stepeni. Uz Glinex Kontinental isporučujemo i sve dodatne elemente za izradu krova (ivični crep i odzračnik).

www.nexe-crijep.hr



CREP DESNI RUBNI



CREP LEVI RUBNI



VENTILACIONI CREP



CREP DESNI RUBNI 1/2



CREP LEVI RUBNI 1/2



SNEGOBRAN



POČETNA PLOČA
ŽLEBNJAKA



ŽLEBNJAK



ZAVRŠNA KAPA
ŽLEBNJAKA



PRIKLJUČAK ZA NAPU
GLINEX



RAZDELNIK SLEMENA



POČETAK GREBENA



PETAO

50
GODINA
garancije



MEDITERAN



MEDITERAN ANTIK

Mediteran/ Mediteran Antik

Vaš krov se nalazi u priobalju ili je izložen učestalim i jakim vetrovima? Onda je Nexe crep Mediteran idalno rešenje za vas. Utroškom od 13,2 komada/m² i težinom od 3,6 kg Mediteran se lako i brzo ugrađuje na svaki krov. Crep je dizajniran tako da sa svojim visokim valom i izvrsnim zaptivnim svojstvima (sistem dvostrukog zaptivanja) smanji opterećenje od udara vetra te samim time poveća sigurnost konstrukcije. Na svakom crepu se nalazi rupa za ekser koja omogućava sigurno pričvršćivanje na krovnu letvu. Vodonepropustljivost je zagarantovana i na veoma malim nagibima krovne konstrukcije što omogućava raznolikost primene ovog modela crepa (minimalni nagib 17°). Mediteran se isporučuje u natur i antik boji, koja krovu daje posebnu arhitektonsku vrednost.

SRPS EN 1304:2005

Rupa za ekser	da
Ekser za zakivanje (mm)	cca 4x50
Prosečna masa crepa (kg)	cca 3,6
Utrošak crepa po m ² krova (kom)	cca 13,2
Opterećenje pokrova (kg/m ²)	cca 47,6
Opterećenje pokrova (kN/m ²)	cca 0,476
Pokrivne dimenzije (mm)	cca 360x210
Postavljanje prve letve-streha (mm)	cca 320
Preporučeni razmak letava (mm)	cca 350
Minimalni razmak letava (mm)	cca 350
Maksimalni razmak letava (mm)	cca 355
Preporučena pokrivna širina (mm)	cca 210
Utrošak letve (m ² /m ²)	cca 3,0
Utrošak kontraletve (m ² /m ²)	cca 1,4
Pakovanje 4 reda (kom/paleti)	240
Crepova u pakovanju (kom)	6
Dimenzije palete (mm)	cca 1100x850
Težina pakovanja (kg)	cca 890
Preporučeni nagib krova	30°
Minimalni nagib krova	cca 22°
Minimalni nagib krova (s potkonstrukcijom)	cca 17°

NAPOMENA:

Crep Mediteran antik dolazi u dve nijanse, svetlija i tamnija, te se u pakiranju nalazi nejednak broj svetlih i tamnih komada. Kako biste postigli usklađenost nijansi potrebno je nasumično izabrati crep iz više paleta, te po vlastitoj viziji „prošarati“ krovnu površinu, kako biste Vašem krovu dali posebnu arhitektonsku vrednost i jedinstvenost.

www.nexe-crijep.hr



PODŽLEBNJAK



VENTILACIONI CREP



POČETNA PLOČA
ŽLEBNJAKA



ŽLEBNJAK



ZAVRŠNA KAPA
ŽLEBNJAKA



PRIKLJUČAK ZA NAPU
MEDITERAN



CARSKI ŽLEBNJAK



RAZDELNIK SLEMENA



POČETAK GREBENA



PETAO



RAZDELNIK SLEMENA



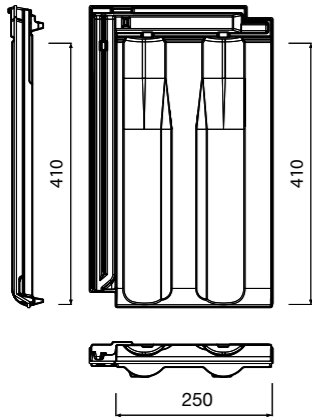
POČETAK GREBENA

50
GODINA
garancije



www.nexe-crijep.hr

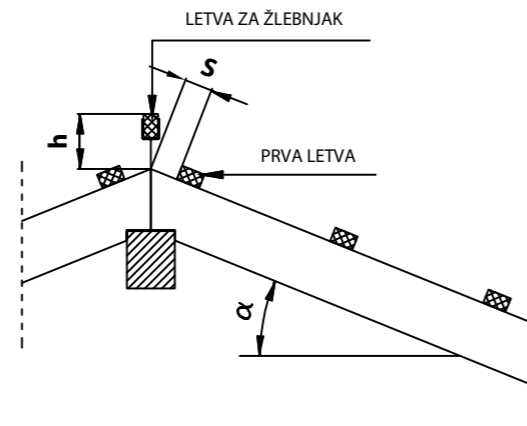
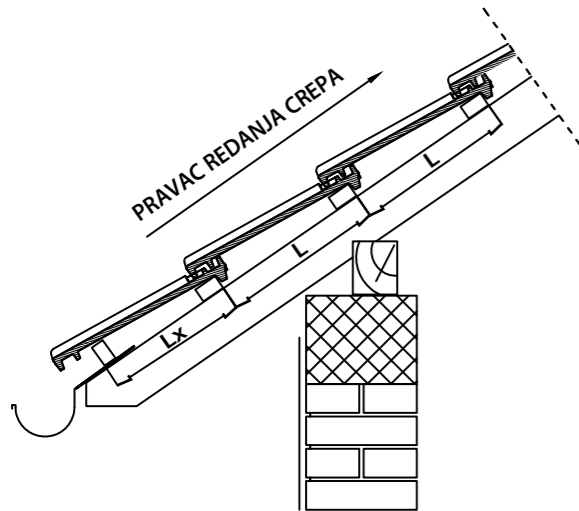
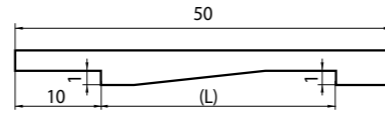
PRAVILNO LETVISANJE KROVA - CEZAR



POKRIVNE DIMENZIJE

Dužina: 410 mm
Širina: 250 mm

ŠABLONA ZA RAZMAK LETAVA
(uvek se rade dva ista komada)



preporučeni razmak letava (mm) L = 400

preporučeni razmak prve letve (mm) Lx = 350

nagib krova "α" 20° 30° 40°

položaj prve letve "s" 80 mm 50 mm 40 mm

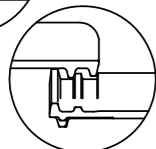
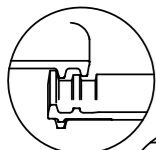
položaj letve za žlebnjak "h" 105 mm 85 mm 85 mm

ODREĐIVANJE RAZMAKA LETAVA PO STANDARDU

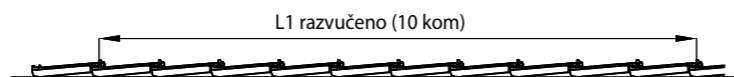
- Uzeti 12 kom. crepova koji su na gradilištu kao slučajni uzorak.
- Iste poredati, na ravnoj podlozi (beton ili daska), licem prema dolje.
- Izmeriti razmak 10 crepova u razvučenom stanju(L1), a potom razmak u zbijenom stanju(L2).

Razvučeno

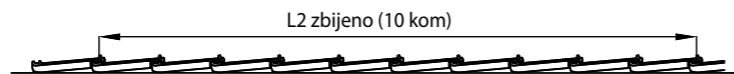
$$L = \frac{L1 + L2}{20} \text{ (mm)}$$



Zbijeno

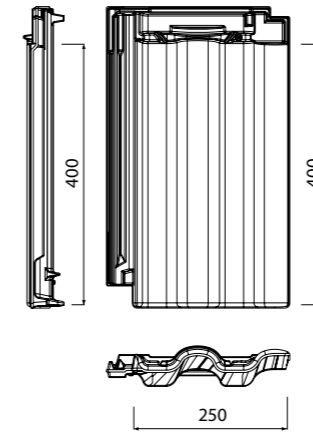


L1 razvučeno (10 kom)



L2 zbijeno (10 kom)

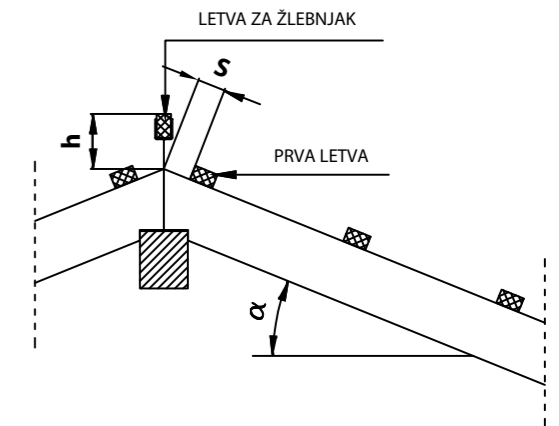
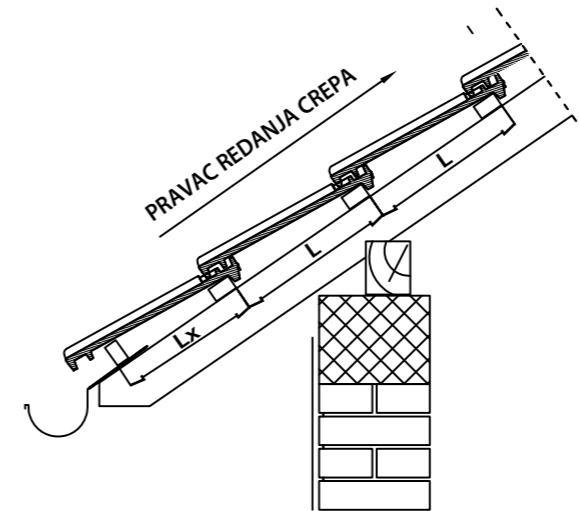
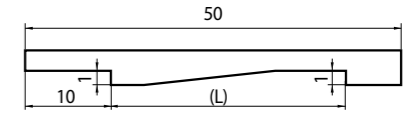
PRAVILNO LETVISANJE KROVA - OKTAVIJAN



POKRIVNE DIMENZIJE

Dužina: 400 mm
Širina: 250 mm

ŠABLONA ZA RAZMAK LETAVA
(uvek se rade dva ista komada)



preporučeni razmak letava (mm) L = 400

preporučeni razmak prve letve (mm) Lx = 350

nagib krova "α" 20° 30° 40°

položaj prve letve "s" 60 mm 50 mm 40 mm

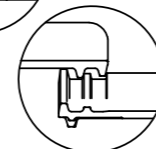
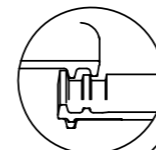
položaj letve za žlebnjak "h" 115 mm 95 mm 85 mm

ODREĐIVANJE RAZMAKA LETAVA PO STANDARDU

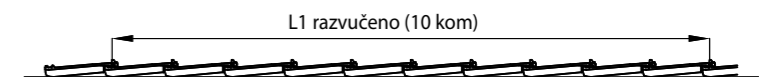
- Uzeti 12 kom. crepova koji su na gradilištu kao slučajni uzorak.
- Iste poredati, na ravnoj podlozi (beton ili daska), licem prema dolje.
- Izmeriti razmak 10 crepova u razvučenom stanju(L1), a potom razmak u zbijenom stanju(L2).

Razvučeno

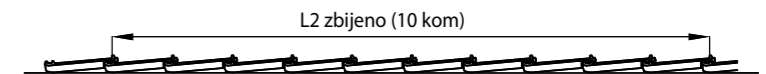
$$L = \frac{L1 + L2}{20} \text{ (mm)}$$



Zbijeno



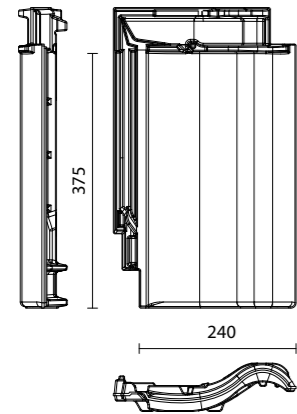
L1 razvučeno (10 kom)



L2 zbijeno (10 kom)

PRAVILNO LETVISANJE KROVA - DIOKLECIJAN

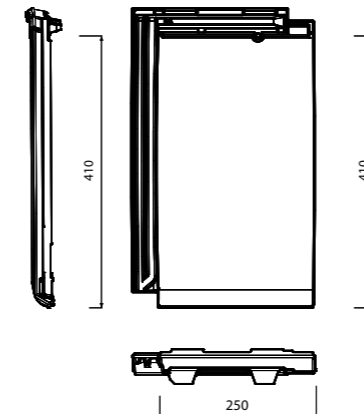
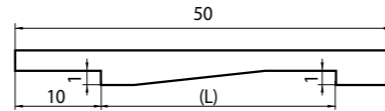
PRAVILNO LETVISANJE KROVA - VALENS



POKRIVNE DIMENZIJE

Dužina: 375 mm
Širina: 240 mm

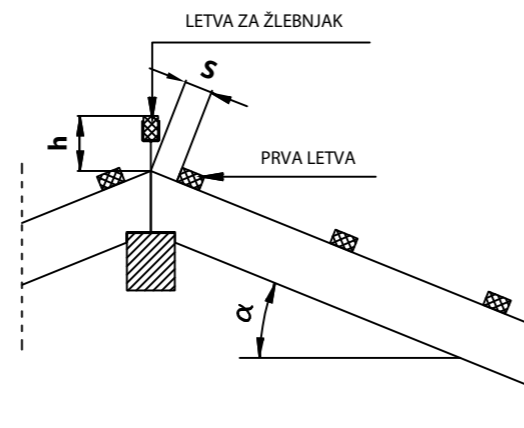
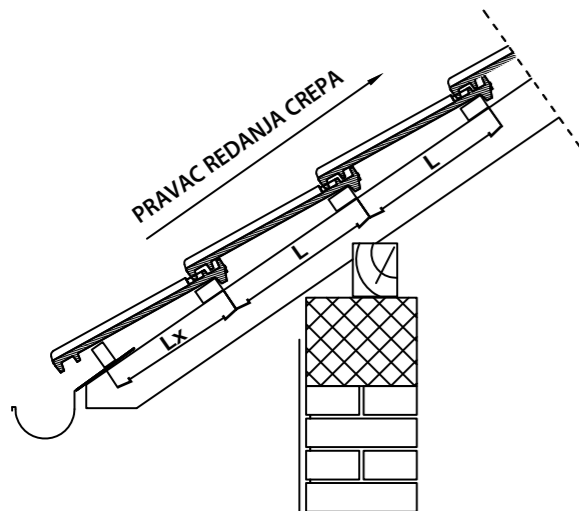
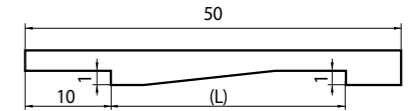
ŠABLONA ZA RAZMAK LETAVA
(uvek se rade dva ista komada)



POKRIVNE DIMENZIJE

Dužina: 410 mm
Širina: 250 mm

ŠABLONA ZA RAZMAK LETAVA
(uvek se rade dva ista komada)

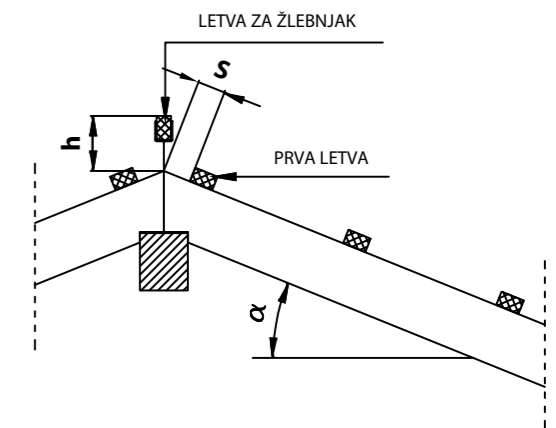
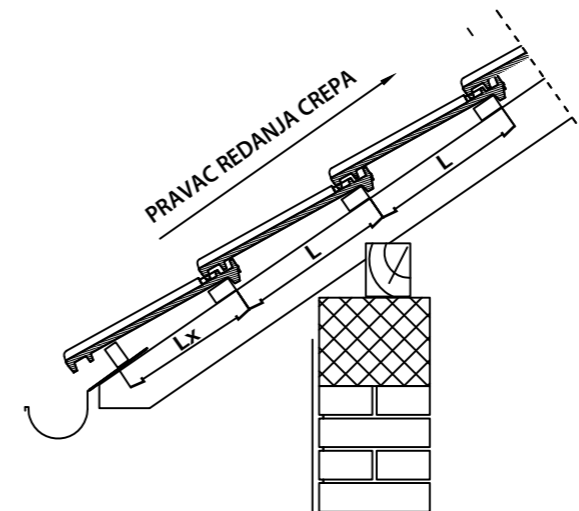
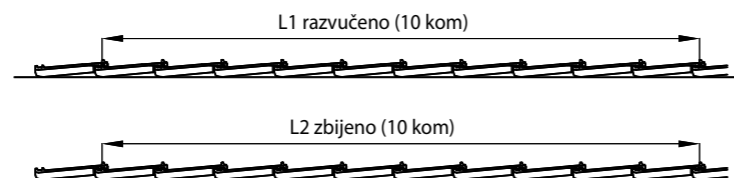
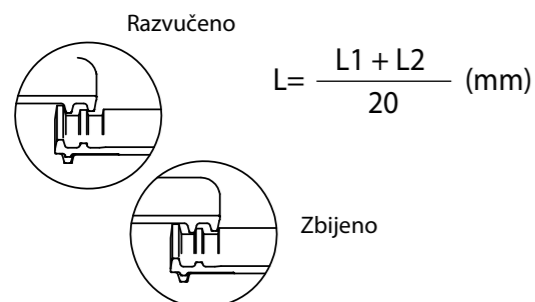


preporučeni razmak letava (mm) L = 380
preporučeni razmak prve letve (mm) Lx = 340

nagib krova "α"	20°	30°	40°
položaj prve letve "s"	60 mm	50 mm	40 mm
položaj letve za žlebnjak "h"	115 mm	95 mm	85 mm

ODREĐIVANJE RAZMAKA LETAVA PO STANDARDU

- Uzeti 12 kom. crepova koji su na gradilištu kao slučajni uzorak.
- Iste poredati, na ravnoj podlozi (beton ili daska), licem prema dolje.
- Izmeriti razmak 10 crepova u razvučenom stanju(L1), a potom razmak u zbijenom stanju(L2).

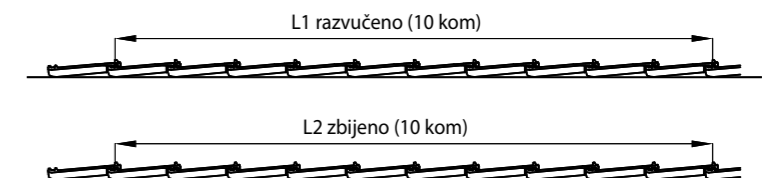
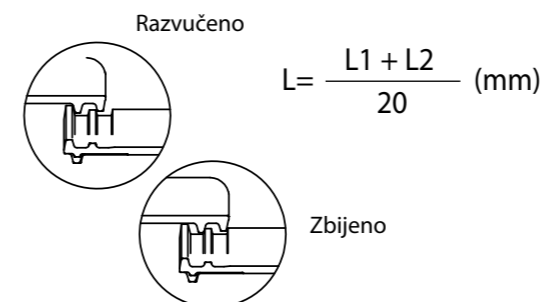


preporučeni razmak letava (mm) L = 400
preporučeni razmak prve letve (mm) Lx = 350

nagib krova "α"	20°	30°	40°
položaj prve letve "s"	80 mm	50 mm	40 mm
položaj letve za žlebnjak "h"	105 mm	85 mm	85 mm

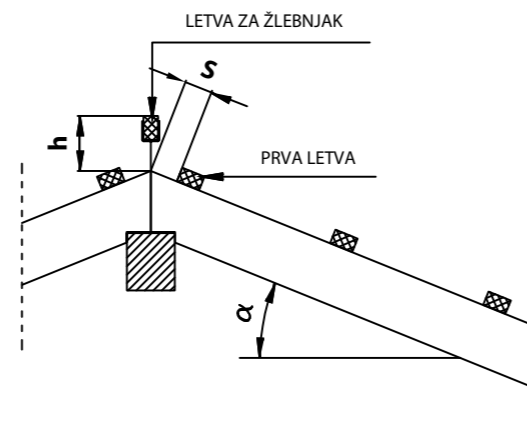
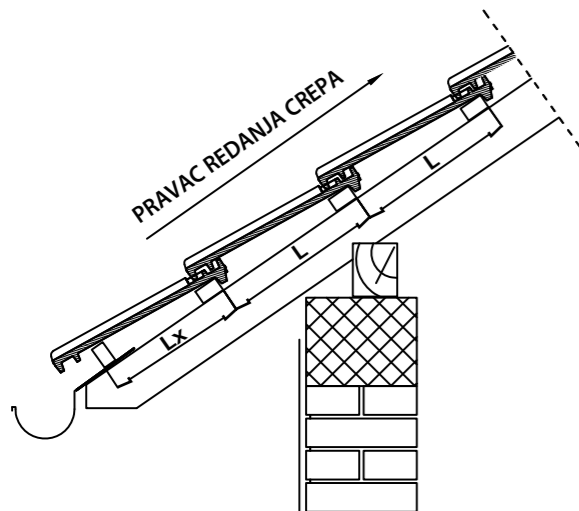
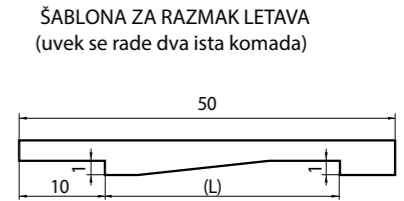
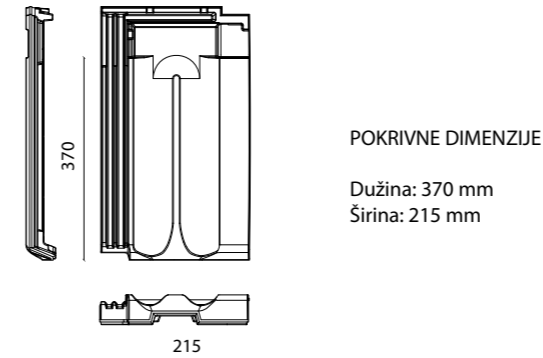
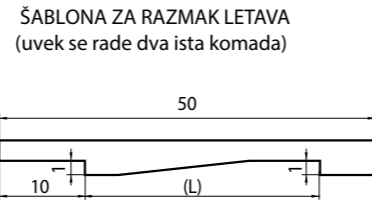
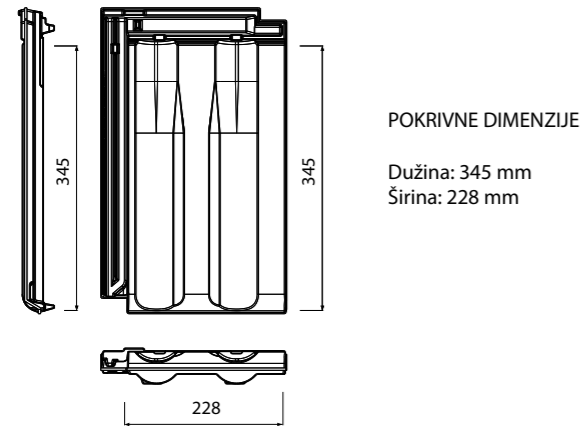
ODREĐIVANJE RAZMAKA LETAVA PO STANDARDU

- Uzeti 12 kom. crepova koji su na gradilištu kao slučajni uzorak.
- Iste poredati, na ravnoj podlozi (beton ili daska), licem prema dolje.
- Izmeriti razmak 10 crepova u razvučenom stanju(L1), a potom razmak u zbijenom stanju(L2).



PRAVILNO LETVISANJE KROVA - GLINEX PREMIUM

PRAVILNO LETVANJE KROVA - GLINEX

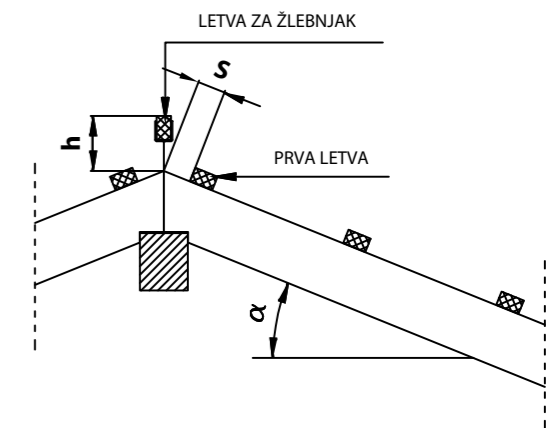
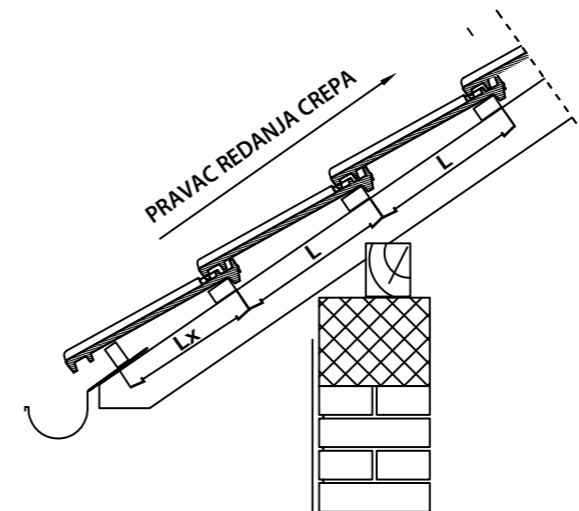
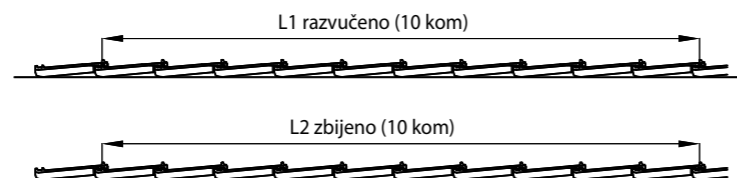
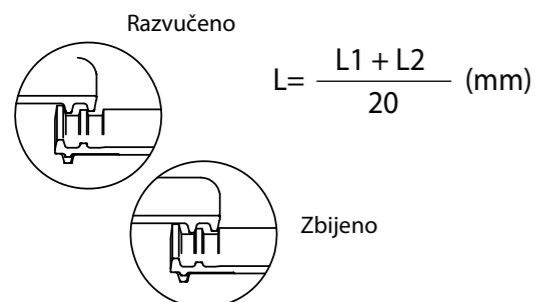


preporučeni razmak letava (mm) L = 350
preporučeni razmak prve letve (mm) Lx = 310

nagib krova "α"	20°	30°	40°
položaj prve letve "s"	60 mm	50 mm	40 mm
položaj letve za žlebnjak "h"	110 mm	90 mm	85 mm

ODREĐIVANJE RAZMAKA LETAVA PO STANDARDU

- Uzeti 12 kom. crepova koji su na gradilištu kao slučajni uzorak.
- Iste poredati, na ravnoj podlozi (beton ili daska), licem prema dolje.
- Izmeriti razmak 10 crepova u razvučenom stanju(L1), a potom razmak u zbijenom stanju(L2).

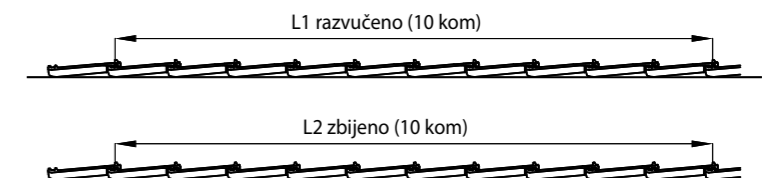
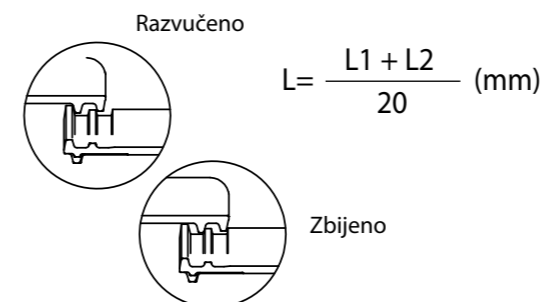


preporučeni razmak letava (mm) L = 360
preporučeni razmak prve letve (mm) Lx = 320

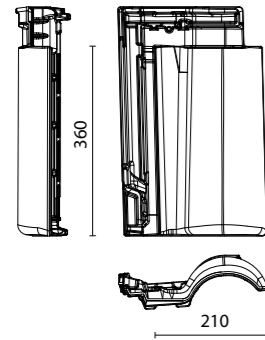
nagib krova "α"	20°	30°	40°
položaj prve letve "s"	50 mm	40 mm	30 mm
položaj letve za žlebnjak "h"	110 mm	90 mm	85 mm

ODREĐIVANJE RAZMAKA LETAVA PO STANDARDU

- Uzeti 12 kom. crepova koji su na gradilištu kao slučajni uzorak.
- Iste poredati, na ravnoj podlozi (beton ili daska), licem prema dolje.
- Izmeriti razmak 10 crepova u razvučenom stanju(L1), a potom razmak u zbijenom stanju(L2).

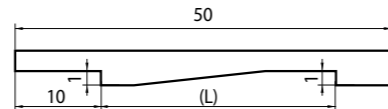


PRAVILNO LETVISANJE KROVA - MEDITERAN/MEDITERAN ANTIK



POKRIVNE DIMENZIJE
Dužina: 360 mm
Širina: 210 mm

ŠABLONA ZA RAZMAK LETAVA
(uvek se rade dva ista komada)

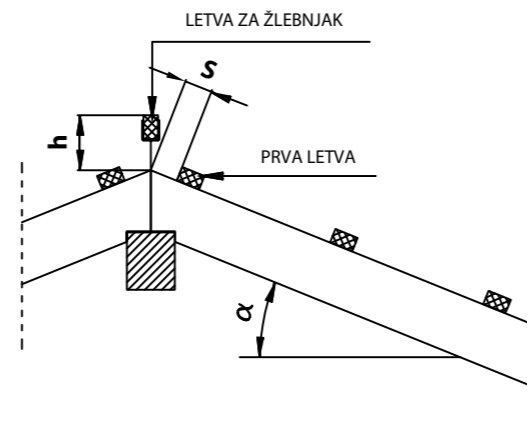
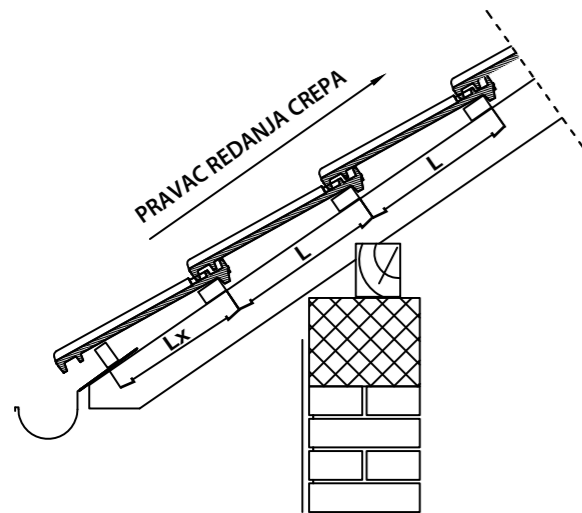


CARSKI ŽLEBNJAK



SRP S EN 1304:2005

Rupa za ekser	da
Ekser za zakivanje	cca 4x50
Prosečna masa crepa (kg)	cca 3,80
Utrošak crepa po m' krova (kom)	cca 2,5
Pokrivne dimenzije (mm)	cca 405x235
Pakovanje 4 reda (kom/paleti)	108
Dimenzije palete (mm)	cca 1020x850
Težina pakovanja (kg)	cca 440



GLINEX ŽLEBNJAK



SRPS EN 1304:2005

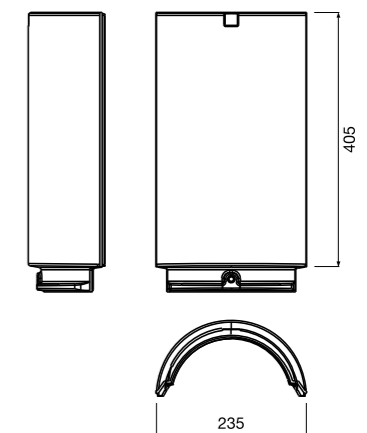
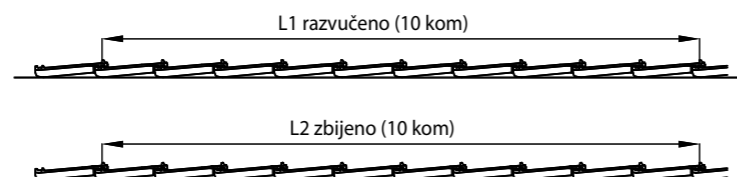
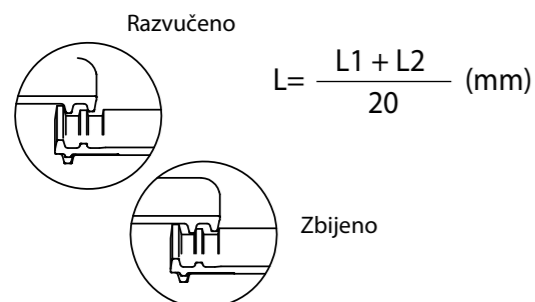
Rupa za ekser	da
Ekser za zakivanje	cca 4x50
Prosečna masa crepa (kg)	cca 3,30
Utrošak crepa po m' krova (kom)	cca 3
Pokrivne dimenzije (mm)	cca 340x200
Pakovanje 4 reda (kom/paleti)	198
Dimenzije palete (mm)	cca 1180x850
Težina pakovanja (kg)	cca 680

preporučeni razmak letava (mm) L = 350
preporučeni razmak prve letve (mm) Lx = 320

nagib krova "α"	20°	30°	40°
položaj prve letve "s"	50 mm	40 mm	50 mm
položaj letve za žlebnjak "h"	135 mm	130 mm	115 mm

ODREĐIVANJE RAZMAKA LETAVA PO STANDARDU

- Uzeti 12 kom. crepova koji su na gradilištu kao slučajni uzorak.
- Iste poredati, na ravnoj podlozi (beton ili daska), licem prema dolje.
- Izmeriti razmak 10 crepova u razvučenom stanju (L1), a potom razmak u zbijenom stanju (L2).



SPECIJALNI CREPOVI

CEZAR OKTAVIJAN DIOKLECIJAN VALENS GLINEX GLINEX PREMIUM MEDITERAN

Ventilacioni crep							
Crep snegobran							
Pola crepa							
Crep rubni desni 1/1							
Crep rubni desni 1/2							
Crep rubni lijevi 1/1							
Crep rubni lijevi 1/2							
Žlebnjak							
Početa pločica žlebnjaka							
Završna kapa žlebnjaka							
Početak grebena							
Razdelnik za žlebnjak - trodelni							
Podžlebnjak							
Podžlebnjak rubni desni							
Podžlebnjak rubni levi							
Priključak za napu ventilaciju							
Petao vinkovački							

KROVNA OPREMA

CEZAR OKTAVIJAN DIOKLECIJAN VALENS GLINEX GLINEX PREMIUM MEDITERAN

Krovna folija							
Difuzna lepljiva traka							
Držak slemene grebene letve							
Kopča slemene grebene letve							
Slemeno grebena traka							
Rešetka za okapnicu							
Perforisana traka za provetranje							
Metalni snegobran							
Kopča za prvi red crepa							
Kopča protiv nevremena							
Završna perforisana pločica za žlebnjak							
Hladna engoba							

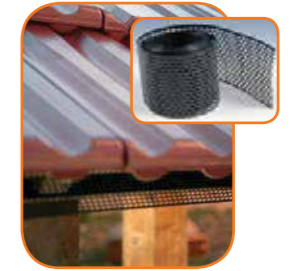
NEXE KROV PLUS

Nexe krov plus krovna oprema omogućuje prirodno strujanje zraka ispod crepa zbog čega krov diše. Kompletna krovna oprema osigurava trajnu zaštitu, pravilnu funkciju i dug vek trajanja krova. Izvođenje krova Nexe crepom i originalnom krovnom opremom **Nexe krov plus** osigurava produženo jamstvo 40+10 godina.

KROVNA FOLIJA



PERFORISANA TRAKA ZA PROVETRAVANJE



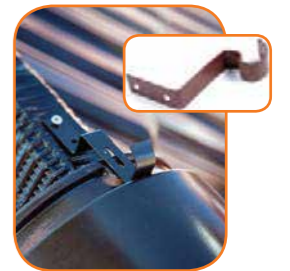
DRŽAČ SLEMENO-GREBENE LETVE



KOPČA PROTIV NEVREMENA



KOPČA ZA ŽLEBNJAK



SLEMENO GREBENA TRAKA



DIFUZNA LEPLJIVA TRAKA



HLADNA ENGOBA



ZAVRŠNA PERFORISANA PLOČICA ZA ŽLEBNJAK



METALNI SNEGOBRAN



GARANTNI LIST

za crep _____

kupljen dana _____ (naziv, sjedište i pečat firme)

za ugradnju na objektu _____ (adresa)

s brojem računa _____

kupac _____ (ime i prezime)

40 + 10 GODINA GARANCIJE

- DILJ d.o.o. VINKOVCI** garantuje da će isporučeni crep u navedenom periodu od 40 godina ispunjavati zahteve normi propisanih u Srbiji za crep od gline: **SRPS EN 1304:2005**
- Ukoliko crep u garantnom roku zbog vremenskih uticaja ne bude zadovoljavao kao pokrov, **DILJ d.o.o. VINKOVCI** obvezuje se isti zameniti novim ako se dokaže da reklamovani crep ne ispunjava uslove propisane u Srbiji za crep od gline.
- Za mehanička oštećenja nastala usled više sile (npr. elementarne nepogode) garancija ne vredi.
- Garancija vredi isključivo kada su ispunjeni sledeći uslovi:
 - da su krovopokrivački radovi izvedeni od strane stručnih osoba sukladno pravilima struke i prema uputama proizvođača
 - da je ventilisanje krova izvedeno na način kako je to određeno uputstvima proizvođača
 - da je reklamacija zaprimljena kod proizvođača u pisanom obliku uz navođenje datuma kupnje, tipa crepa, mesta ugradnje, vrste i opsega štete te da je uz reklamaciju priložena kopija računa i jamstvenog lista
 - da predstavniku proizvođača podnositelj reklamacije osigura očevid reklamirane robe bez ometanja
- Garancija 40 + 10** godina vredi isključivo kada su ispunjeni sledeći uslovi:
 - kao sve navedeno u tačkama 1,2,3 i 4
 - da je krov izveden po sustavu ventilisanog krova s originalnom krovnom opremom **NEXE KROV PLUS**
 - da su na krovu primenjeni specijalni crepovi
- Garantni rok počinje teći danom isporuke crepa.

50
GODINA
garancije

nexe
CREP

DILJ d.o.o. Vinkovci
Ciglarska 33
32100 Vinkovci, Hrvatska
Tel. +385 (0)32 337 166
Fax +385 (0)32 337 179
e-mail: dilj@nexe.hr





Dilj industrija građevinskog materijala d.o.o. Vinkovci
Ciglarska 33, 32100 Vinkovci, Republika Hrvatska
Tel: +385 (0)32 337 162, 337 150 Fax: +385 (0)32 303 018
e-mail: dilj@nexe.hr www.nexe-crijep.hr