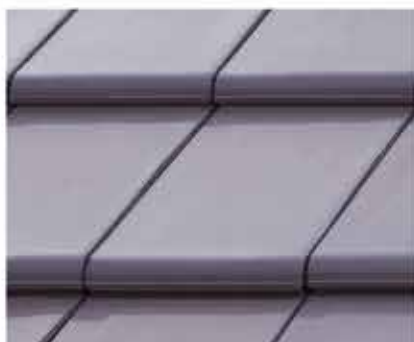


nexe

TJEGULL

50
VJET
garancie

www.nexe-crijep.hr





50
VJET
garancie

HISTORIA E SHKURTËR E TJEGULLAVE

Formësimi i deltinës e përcjell tërë zhvillimin e njerëzimit. Shumë veprimtari njerëzore nga lashtësia i përcjell deltina: që nga ndërtimtaria, përkrye kulturës së ushqimit e deri te kultura në përgjithësi. Kështu, deltina është bërë lëndë e parë për mbulimin e pullazeve, ndërsa e formësuar dhe e përpunuar në aspektin termik është bërë tjegull. Të parët pullazet e veta i kanë mbuluar me tjegulla nga deltina kinezët, 10.000 vjet para Krishtit. I kanë përdorur kultura të ndryshme në tërë botën, me dëshirë që pullazet që i punonin të jenë jo vetëm të përhershëm, rezistues ndaj zjarrit dhe kushteve atmosferike, por të jenë edhe të bukur. Me disa ndryshime të caktuara në dizajn, në mënyrën e prodhimit dhe të përdorimit, tjegullat kanë mbetur në përdorim deri në ditën e sotme.

TJEGULLA CILËSORE – VENDIM PËR TËRË JETËN

E dimë se mënyra e jetës dhe shija juaj janë unike. Për këtë arsye roli ynë, para së gjithash, është tu dëgjojmë juve. T'i kuptojmë nevojat dhe stilin tuaj dhe të kujdesemi, jo vetëm për përdorimin optimal, por edhe për dukjen e njërës nga gjërat tuaja më të çmuara – hapësirës suaj jetësore, duke marrë parasysh të gjitha karakteristikat specifike klimatike të pozitës së saj. Për shkak të dukjes së tyre kontinentale dhe për shkak të lugjeve të destinuar për përcjelljen më të shpejtë të të reshurave, Nexe tjegullat Glinex me lugje të dyfishtë dhe tjegullat Cezar të formatit të madh janë të destinuar për zona kontinentale. Gjeometria e prodhimit është e konceptuara ashtu që të krijohet tjegulla me zona të mëdha lëvizëse (CEZAR edhe deri në 5 cm) dhe me cilësi kulmore të dihtimit (sistemi i dihtimit të dyfishtë) me ç'gjë rritet siguria dhe llojlojshmëria e përdorimit. Tjegulla e rrafshët Valens, me dizajn atraktiv dhe modern u jep bukuri të posaçme objekteve moderne. Posaçërisht e karakterizon zona e madhe lëvizëse, gjë që e bën të përdorshme edhe për sanacione. Zonës së Mesdheut i përshtaten modelet e tjegullave Nexe Mediteran, si dhe tjegullat Oktavijan dhe Dioklecijan. Tradicionalisht një kohë të gjatë, pullazet mesdhetare mbulohen me tjegullat Mediteran, që me dizajnin e vet dhe me valëvitje të madhe janë posaçërisht të përshtatshme për pjerrtësi të vogla të pullazeve si dhe për intensitet të fuqishëm të erërave. Me dihtungje të zmadhuara mundësojnë mbylljen më kualitative të hyrjeve të ujit dhe përputhjes në pullaz. Gjithashtu, në pullazet mesdhetare gjendet shpesh tjegulla e formatit të madh Dioklecijan dhe Oktavijan. Tjegullat Dioklecijan dhe Oktavijan janë posaçërisht të përshtatshme për shkak të pamjes dhe cilësive së tyre dihtuese edhe për pullaze mesdhetare edhe kontinentale. Pjerrtësia minimale për mbulim me modelet e tjegullave Nexe është 17°.

TJEGULLAT NEXE – GARANCI E KUALITETIT QË ZGJAT

Keni vizionin e dëshirave tuaja dhe tani dëshironi t'i realizoni ato? Ne jemi këtu për t'u ndihmuar, me këshilla dhe me zgjidhje deri te të cilat ndoshta nuk kishit ardhur, me qëllim që ta fitoni maksimumin për investimin tuaj të vlefshëm. U ofrojmë zgjidhje të kualitetit të lartë, ngase shtëpinë tuaj nuk e përbëjnë vetëm katër mure dhe pullazi, por para së gjithash ajo duhet të jetë hapësirë e kënaqësisë kulmore. Për këtë arsye, kualitetin e kemi më të rëndësishmin. Mbulesa kualitative është e qëndrueshme në të gjitha kushtet klimatike, është rezistuese në lagështi, e durueshme, e thjeshtë për montim, e lehtë për mirëmbajtje. Pullazi kualitativ duhet ta ketë mundësinë e lehtë të rekonstruktimit dhe duhet të jetë ekologjikisht i pranueshëm. Të gjitha këto cilësi i kanë tjegullat Nexe. Kualitetin ua garantojmë me dekoratat dhe certifikatat e shumta që i kemi fituar si vërtetim i kualitetit kulmor, i traditës, vetëdijesimit ekologjik dhe kontributit për zhvillimin e qëndrueshëm. Garancia për kualitetin e prodhimit për të gjitha tjegullat Nexe është 40 vjet. Nëse blerësi vendoset për sistemin e plotë të pullazit me pajisjet për pullaz NEXE KROV PLUS, ai përfiton garanci të vazhduar në 40+10 vjet.





E KUQE

NATUR ENGOBE

BOJË KAFE LUX

E ZEË LUX

ANTRACIT



HR EN 1304:2005

Vrima për gozhdë	Po
Gozhdë për mbërthim (mm)	cca 4x50
Pesha mesatare të tjegullës (kg)	cca 4,0
Shpenzimi i tjegullave për 1 m ² të çatisë (copë)	cca 10
Ngarkesa e çatisë (kg/m ²)	cca 40
Ngarkesa e çatisë (kN/m ²)	cca 0,40
Përmasat mbuluese (mm)	cca 410x250
Vendosja e qeprës së parë -streha (mm)	cca 350
Distanca e qeprave të propozuar (mm)	cca 400
Distanca minimale të qeprave (mm)	cca 350
Distanca maksimale të qeprave (mm)	cca 405
Gjerësia mbuluese të propozuar (mm)	cca 250
Shpenzimi i qeprave (m ² /m ²)	cca 2,5
Shpenzimi i kontra qeprave (m ² /m ²)	cca 1,4
Pakëtim – 4 rradha (copë/paleta)	240
Tjegullat në pakëtim (copë)	5
Përmasat e paletës (mm)	cca 1020x965
Pesha e pakëtimit (kg)	cca 1000
Pjerrësia e çatisë të propozuar	30°
Pjerrësia minimale të çatisë	cca 22°
Pjerrësia minimale të çatisë (me themel)	cca 17°

Cezar

Jetoni në zonën kontinentale? Atëherë zgjidhje e duhur për ju është tjegulla Cezar. Kjo është tjegull e formatit të madh që me kualitetin, ngjyrën dhe dizajnin e vet paraqet kombinimin unik për pullaze. Posaçërisht është e përshtatur për përdorim në zonat kontinentale. Karakteristikat e kësaj tjegulle janë hapësira e madhe lëvizëse (deri në 5 cm) dhe cilësitë e jashtëzakonshme të dihtimit (sistemi i dihtimit të dyfishtë) me ç'gjë rritet siguria dhe llojlojshmëria e përdorimit. Karakteristika themelore e tjegullës është madhësia e tyre (10 copë / m²), që ndikon dukshëm në shpenzimin e materialit si dhe në shpejtësinë e ndërtimit, në fazën e fundit është ekonomikisht më rentabile. Ofrojmë ngjyrat që vijojnë: natur, e kuqe, e zeqe, lux, ngjyre kafe lux, antracit.

www.nexe-crijep.hr



TJEGULLA
FUNDORË DJATHTAS



TJEGULLA
FUNDORË MAJTAS



TJEGULL VENTILIMI



BORËMBROJTËS



GJYSËM TGJYSËM TJEGULLE



TJEGULLA
FILLUESE TË KULMIT



TJEGULLA KULMI



TJEGULLA
FUNDORË TË KULMIT



LIDHJE PËR
ASPIRATOR CEZAR



TJEGULLA
SHPËRNDARËSE E BRINJËVE



GJELI



FILLIMI I BREGUT

50
VJET
garancie



BOJË KAFE LUX NATUR ENGOBE E KUQE E ZEZË LUX



HR EN 1304:2005

Vrima për gozhdë	Po
Gozhdë për mbërthim (mm)	cca 4x50
Pesha mesatare të tjegullës (kg)	cca 4,0
Shpenzimi i tjegullave për 1 m ² të çatisë (copë)	cca 10
Ngarkesa e çatisë (kg/m ²)	cca 40
Ngarkesa e çatisë (kN/m ²)	cca 0,40
Përmasat mbuluese (mm)	cca 400x250
Vendosja e qeprës së parë -streha (mm)	cca 350
Distanca e qeprave të propozuar (mm)	cca 400
Distanca minimale të qeprave (mm)	cca 392
Distanca maksimale të qeprave (mm)	cca 405
Gjerësia mbuluese të propozuar (mm)	cca 250
Shpenzimi i qeprave (m ² /m ²)	cca 2,5
Shpenzimi i kontra qeprave (m ² /m ²)	cca 1,4
Pakëtim – 4 rradha (copë/paleta)	240
Tjegullat në pakëtim (copë)	5
Përmasat e paletës (mm)	cca 1020x965
Pesha e pakëtimit (kg)	cca 1000
Pjerrësia e çatisë të propozuar	30°
Pjerrësia minimale të çatisë	cca 22°
Pjerrësia minimale të çatisë (me themel)	cca 17°

Oktavijan

Tjegulla vërtetë perandorake e formatit të madh, Oktavijan, me kualitetin, ngjyrën, dizajnin e vet paraqet kombinim unik për pullaze. Posaçërisht është e përshtatur për përdorim në zonat kontinentale dhe mesdhetare. Karakteristika kryesore e tjegullës është madhësia e saj (10 copë/m²), gjë që ndikon dukshëm në shpenzimin e materialit, si dhe në shpejtësinë e ndërtimit, në fazën e fundit është ekonomikisht më rentabile. Ofrojmë ngjyrat që vijojnë: natur, e kuqe, e zeze, lux, ngjyrë kafe lux.

www.nexe-crijep.hr



TJEGULLA
FUNDORË DJATHHTAS



TJEGULLA FUNDORË
MAJTAS



TJEGULL VENTILIMI



BORËMBROJTËS



NËNTJEGULLA E
LUGUT



NËNTJEGULLA
FUNDORË MAJTAS
TË LUGUT



NËNTJEGULLA
FUNDORË DJATHHTAS
TË LUGUT



TJEGULLA
FILLUESE TË KULMIT



TJEGULLA KULMI



TJEGULLA
FUNDORË TË KULMIT



LIDHJE PËR
ASPIRATOR CEZAR



TJEGULLA SHPËRNDARËSE
E BRINJËVE



GJELI



FILLIMI I BREGUT



E ZEË LUX

NATUR – ENGOBE

E KUQE

BOJË KAFE LUX

50
VJET
garancie



HR EN 1304:2005

Vrima për gozhdë	Po
Gozhdë për mbërthim (mm)	cca 4x50
Pesha mesatare të tjegullës (kg)	cca 3,80
Shpenzimi i tjegullave për 1 m ² të çatisë (copë)	cca 11
Ngarkesa e çatisë (kg/m ²)	cca 40
Ngarkesa e çatisë (kN/m ²)	cca 0,40
Përmasat mbuluese (mm)	cca 375x240
Vendosja e qeprës së parë -streha (mm)	cca 350
Distanca e qeprave të propozuar (mm)	cca 380
Distanca minimale të qeprave (mm)	cca 375
Distanca maksimale të qeprave (mm)	cca 385
Gjerësia mbuluese të propozuar (mm)	cca 240
Shpenzimi i qeprave (m ² /m ²)	cca 2,5
Shpenzimi i kontra qeprave (m ² /m ²)	cca 1,4
Pakëtim – 4 rradha (copë/paleta)	240
Tjegullat në pakëtim (copë)	5
Përmasat e paletës (mm)	cca 1020x965
Pesha e pakëtimit (kg)	cca 1000
Pjerrësia e çatisë të propozuar	30°
Pjerrësia minimale të çatisë	cca 22°
Pjerrësia minimale të çatisë (me themel)	cca 17°

Dioklecijan

Pikërisht siç dëshironite perandori Diokleciani veç më të mirën, as ju, me siguri nuk do të gaboni po t'i zgjidhni tjegullat me emrin Dioklecijan, tjegull kjo e formatit të madh, që me kualitetin, ngjyrën dhe dizajnin e saj paraqet kombinim unik për pullaz. Posaçërisht e karakterizon mundësia e llojllojshmërisë së përdorimit. Tjegulla është e destinuar si për zonat kontinentale, ashtu edhe për ato mesdhetare. Karakteristikat e kësaj tjegulle janë cilësitë kulmore të dihtimit (sistemi i dihtimit të dyfishtë) me ç'gjë rritet siguria dhe llojllojshmëria e përdorimit. Shpenzimi i gjithsejtë 11 copë/ m² paraqet zgjidhje ideale ngase e përshpejton ndërtimin dhe në fazën e fundit ofron edhe rentabilitet ekonomik. Tjegullat janë të mbrojtura edhe me ngjyrën engoba, e në ofertë janë katër ngjyra standarde – natur, e kuqja, e zeza dhe ngjyra kafe lux.

www.nexe-crijep.hr



TJEGULLA FUNDORË
DJATHTAS



TJEGULLA
FUNDORË MAJTAS



TJEGULL VENTILIMI



BORËMBROJTËS



NËNTJEGULLA E
LUGUT



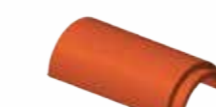
NËNTJEGULLA
FUNDORË MAJTAS
TË LUGUT



NËNTJEGULLA
FUNDORË DJATHTAS
TË LUGUT



PLLAKA FILLUESE TË
KULMIT



TJEGULLA KULMI



TJEGULLA
FUNDORË TË
KULMIT



LIDHJE PËR
ASPIRATOR
DIOKLECIJAN



TJEGULLA
SHPËRNDARËSE
E BRINJËVE



GJELI



FILLIMI I BREGUT

50
VJET
garancie

ANTRACIT NATUR – ENGOBE



HR EN 1304:2005

Vrima për gozhdë	Po
Gozhdë për mbërthim (mm)	cca 4x50
Pesha mesatare të tjegullës (kg)	cca 4,1
Shpenzimi i tjegullave për 1 m ² të çatisë (copë)	cca 10
Ngarkesa e çatisë (kg/m ²)	cca 41
Ngarkesa e çatisë (kN/m ²)	cca 0,40
Përmasat mbuluese (mm)	cca 410x250
Vendosja e qeprës së parë -streha (mm)	cca 250
Distanca e qeprave të propozuar (mm)	cca 400
Distanca minimale të qeprave (mm)	cca 370
Distanca maksimale të qeprave (mm)	cca 410
Gjerësia mbuluese të propozuar (mm)	cca 250
Shpenzimi i qeprave (m ² /m ²)	cca 2,5
Shpenzimi i kontra qeprave (m ² /m ²)	cca 1,4
Pakëtim – 4 rradha (copë/paleta)	240
Tjegullat në pakëtim (copë)	5
Përmasat e paletës (mm)	cca 1020x965
Pesha e pakëtimit (kg)	cca 1020
Pjerrësia e çatisë të propozuar	30°
Pjerrësia minimale të çatisë	cca 24°
Pjerrësia minimale të çatisë (me themel)	cca 20°

Valens

Valens, tjegulla e rrafshët me dizajnin e vet atraktiv dhe modern u jep bukuri të posaçme objekteve moderne. Posaçërisht e karakterizon hapësira e madhe lëvizëse, që e bën të përshtatshme edhe për sanacione. Zgjidhjeni punimin e pullazit me tjegullat Nexe Valens dhe realizoni kursim me garanci të shtuar prej 50 vjetësh.

www.nexe-crijep.hr



NËNTJEGULLA FUNDORË
MAJTAS TË LUGUT



NËNTJEGULLA FUNDORË
DJATHTAS TË LUGUT



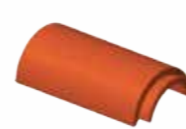
GJYSËM TJEGULLE



TJEGULL VENTILIMI



TJEGULLA
FILLUESE TË KULMIT



TJEGULLA KULMI



TJEGULLA
FUNDORË TË
KULMIT



TJEGULLA SHPËRNDARËSE
E BRINJËVE



GJELI



FILLIMI I BREGUT

50
VJET
garancie

GLINEX
PREMIUM



HR EN 1304:2005

Vrima për gozhdë	Po
Gozhdë për mbërthim (mm)	cca 4x50
Pesha mesatare të tjegullës (kg)	cca 3,10
Shpenzimi i tjegullave për 1 m ² të çatisë (copë)	cca 12,6
Ngarkesa e çatisë (kg/m ²)	cca 39
Ngarkesa e çatisë (kN/m ²)	cca 0,39
Përmasat mbuluese (mm)	cca 345x228
Vendosja e qeprës së parë -streha (mm)	cca 320
Distanca e qeprave të propozuar (mm)	cca 350
Distanca minimale të qeprave (mm)	cca 330
Distanca maksimale të qeprave (mm)	cca 360
Gjerësia mbuluese të propozuar (mm)	cca 228
Shpenzimi i qeprave (m ² /m ²)	cca 3,0
Shpenzimi i kontra qeprave (m ² /m ²)	cca 1,4
Pakëtim – 4 rradha (copë/paleta)	300
Tjegullat në pakëtim (copë)	6
Përmasat e paletës (mm)	cca 1180x850
Pesha e pakëtimit (kg)	cca 1120
Pjerrësia e çatisë të propozuar	30°
Pjerrësia minimale të çatisë	cca 22°
Pjerrësia minimale të çatisë (me themel)	cca 17°

Glinex Premium

Edhe një zgjidhje e kualitetit më të lartë Nexe paraqet Glinex Premium, tjegulla kulmore kontinentale. Me braza të dyfishta dhe me vrimën për gozhdë. Përparësia kryesore e kësaj tjegulle është mundësia e binarëzimit rrëshqitës, që e bën ideale si për ndërtime të reja, ashtu edhe për sanacionin e pullazeve ekzistuese. Hapësira e madhe lëvizëse dhe ngarkesa e zvogëluar prej 39 kg/m² i bën unike për përdorim, që në fazën e fundit ndikon në kursim gjatë investimit

www.nexe-crijep.hr



GJYSËM TJEGULLE



TJEGULL VENTILIMI



PLLAKA FILLUESE
TË KULMIT



TJEGULLA KULMI



TJEGULLA
FUNDORRE TË KULMIT



LIDHJE PËR ASPIRATOR
GLINEX PREMIUM



TJEGULLA SHPËRNDARËSE
E BRINJËVE



FILLIMI I BREGUT



GJELI

50
VJET
garancie

KONTINENTAL

RUSTIK



HR EN 1304:2005

Vrima për gozhdë	Po
Gozhdë për mbërthim (mm)	cca 4x50
Pesha mesatare të tjegullës (kg)	cca 3,10
Shpenzimi i tjegullave për 1 m ² të çatisë (copë)	cca 13
Ngarkesa e çatisë (kg/m ²)	cca 40.3
Ngarkesa e çatisë (kN/m ²)	cca 0,403
Përmasat mbuluese (mm)	cca 370x215
Vendosja e qeprës së parë -streha (mm)	cca 320
Distanca e qeprave të propozuar (mm)	cca 360
Distanca minimale të qeprave (mm)	cca 355
Distanca maksimale të qeprave (mm)	cca 365
Gjerësia mbuluese të propozuar (mm)	cca 215
Shpenzimi i qeprave (m ² /m ²)	cca 3,0
Shpenzimi i kontra qeprave (m ² /m ²)	cca 1,4
Pakëtim – 4 rradha (copë/paleta)	300
Tjegullat në pakëtim (copë)	6
Përmasat e paletës (mm)	cca 1180x850
Pesha e pakëtimit (kg)	cca 1000
Pjerrësia e çatisë të propozuar	30°
Pjerrësia minimale të çatisë	cca 22°
Pjerrësia minimale të çatisë (me themel)	cca 17°

Glinex Kontinental/Rustik

Nën pullazin Nexe do t'i gjeni edhe tjegullat Glinex Kontinental dhe Rustik. Tjegullat janë të kualitetit të jashtëzakonshëm, të tipit kontinental, me lugje të dyfishtë dhe me vrimë për gozhdë. Janë këto tjegulla nga deltina me masë mesatare 3,1 kg dhe që 13 copë mbulojnë 1 m² të pullazit. Glinex mundëson tolerancë gjatë montimit, ndërsa pjerrtësia e preferuar e pullazit është 30 shkallë. Bashkë me Glinex kontinental sjellim edhe të gjitha elementet shtesë për ndërtimin e pullazit (tjegullat këndore, ajrueset).

www.nexe-crijep.hr



TJEGULLA FUNDORE DJATHTAS



TJEGULLA FUNDORE MAJTAS



TJEGULL VENTILIMI



GJYSËM TJEGULLE



NËNTJEGULLA FUNDORE MAJTAS TË LUGUT 1/2



BORËMBROJTËS



TJEGULLA FILLUESE TË KULMIT



TJEGULLA KULMI



TJEGULLA FUNDORE TË KULMIT



LIDHJE PËR ASPIRATOR CEZAR



TJEGULLA SHPËRNDARËSE E BRINJËVE



FILLIMI I BREGUT



GJELI

50
VJET
garancie



MEDITERAN



MEDITERAN ANTIK

Mediteran/ Mediteran Antik

Pullazi juaj gjendet në bregdet apo është nën presion të erërave të shpeshta të fuqishme? Atëherë tjegulla Nexe Mediteran është zgjedhje ideale për ju. Me shpenzimin e 13,2 copa / m² dhe me peshë 3,6 kg Mediterani montohet lehtë dhe shpejt në çdo pullaz. Tjegulla është e dizajnuar ashtu që me valëvitjen e saj të madhe dhe me cilësi të jashtëzakonshme të dihtimit (sistemi i dihtimit të dyfishtë) e zvogëlon presionin nga sulmet e erës dhe me këtë edhe e zmadhon sigurinë e konstruksionit. Në secilën tjegull është vrima për gozhdë që mundëson përforsim të sigurt në binarin e pullazit. Rezistueshmëria ndaj ujit garantohet edhe në pjerrtësitë jashtëzakonisht të vogla të konstruksionit, gjë që mundëson llojllojshmërinë e përdorimit të këtij modeli të tjegullës (pjerrtësia minimale 17°). Mediterani ofrohet në ngjyrën natur dhe antik, që i japin pullazit vlerë të posaçme arkitektonike.

HR EN 1304:2005

Vrima për gozhdë	Po
Gozhdë për mbërthim (mm)	cca 4x50
Pesha mesatare të tjegullës (kg)	cca 3,6
Shpenzimi i tjegullave për 1 m ² të çatisë (copë)	cca 13,2
Ngarkesa e çatisë (kg/m ²)	cca 47,6
Ngarkesa e çatisë (kN/m ²)	cca 0,476
Përmasat mbuluese (mm)	cca 360x210
Vendosja e qeprës së parë -streha (mm)	cca 320
Distanca e qeprave të propozuar (mm)	cca 350
Distanca minimale të qeprave (mm)	cca 350
Distanca maksimale të qeprave (mm)	cca 355
Gjerësia mbuluese të propozuar (mm)	cca 210
Shpenzimi i qeprave (m ² /m ²)	cca 3,0
Shpenzimi i kontra qeprave (m ² /m ²)	cca 1,4
Pakëtim – 4 rradha (copë/paletë)	240
Tjegullat në pakëtim (copë)	6
Përmasat e paletës (mm)	cca 1180x850
Pesha e pakëtimit (kg)	cca 900
Pjerrësia e çatisë të propozuar	30°
Pjerrësia minimale të çatisë	cca 22°
Pjerrësia minimale të çatisë (me themel)	cca 17°

www.nexe-crijep.hr



NËNTJEGULLA E LUGUT



TJEGULL VENTILIMI



PLLAKA FILLUESE TË KULMIT



TJEGULLA KULMI



TJEGULLA FUNDORE TË KULMIT



LIDHJE PËR ASPIRATOR MEDITERAN



TJEGULLA KULMI



TJEGULLA SHPËRNDARËSE E BRINJËVE



FILLIMI I BREGUT



GJELI



TJEGULLA SHPËRNDARËSE E BRINJËVE



FILLIMI I BREGUT

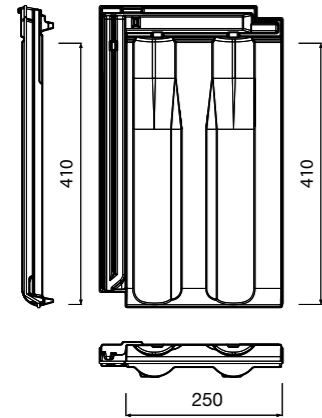
50
VJET
garancie



www.nexe-crijep.hr

VENDOSJA KORREKTE E QEPRAVE TË ÇATISË - CEZAR

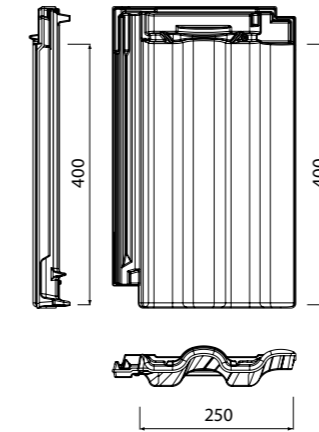
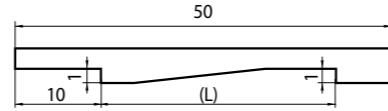
VENDOSJA KORREKTE E QEPRAVE TË ÇATISË - OKTAVIJAN



PËRMASAT MBULUESE:

Gjatësi: 410 mm
Gjerësi: 250 mm

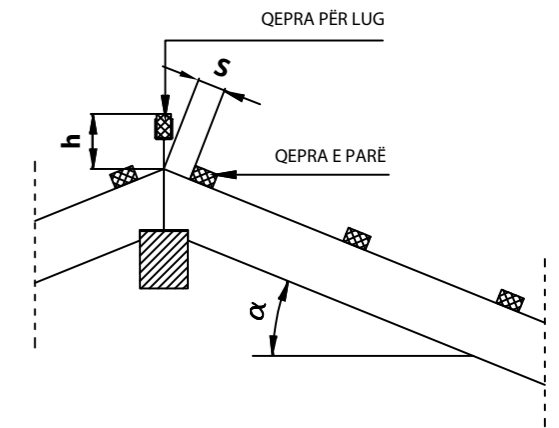
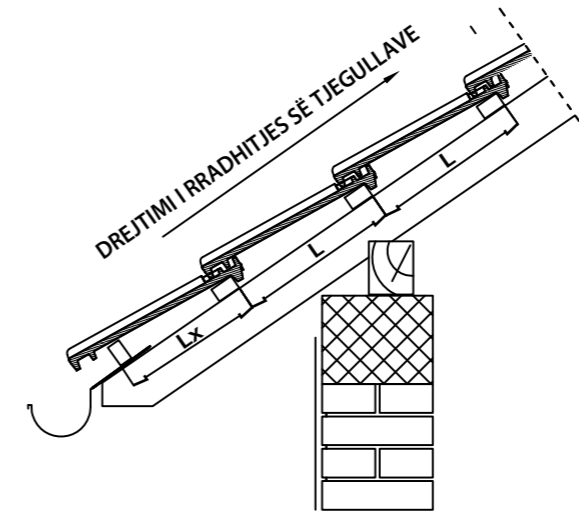
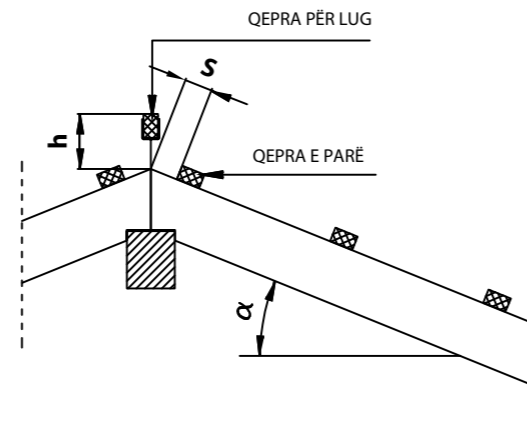
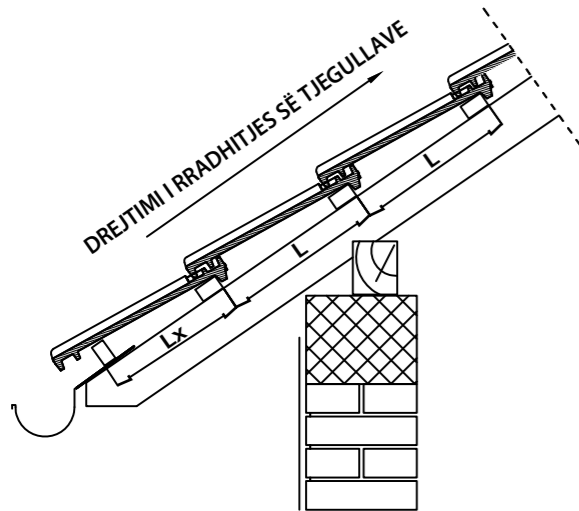
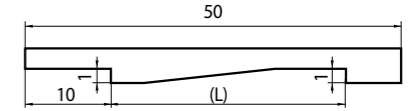
MODELI PËR LARGESËN E QEPRAVE
(gjithmonë bëhen dy copa të njëjta)



PËRMASAT MBULUESE:

Gjatësi: 400 mm
Gjerësi: 250 mm

MODELI PËR LARGESËN E QEPRAVE
(gjithmonë bëhen dy copa të njëjta)



Distanca e qeprave të propozuar (mm) L = 400

Distanca e propozuar të qeprës së parë (mm) Lx = 350

Pjerrësia e çatisë "α" 20° 30° 40°

Pozicioni i qeprës së parë "s" 80 mm 50 mm 40 mm

Pozicioni i qeprës për lug "h" 105 mm 85 mm 85 mm

Distanca e qeprave të propozuar (mm) L = 400

Distanca e propozuar të qeprës së parë (mm) Lx = 350

Pjerrësia e çatisë "α" 20° 30° 40°

Pozicioni i qeprës së parë "s" 60 mm 50 mm 40 mm

Pozicioni i qeprës për lug "h" 115 mm 95 mm 85 mm

PËRCAKTIMI I DISTANCËS SË QEPRAVE SIPAS STANDARDIT

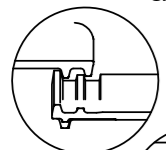
- Merrni 12 copa të tjegullave që ndodhen në kantier ndërtimi, si mostër rasti.
- I vendoseni në një sipërfaqe të sheshtë (beton apo dërrasë), me faqen në anën e poshtë.
- Llogariteni distancën e 10 tjegulle në gjendjen e zgjeruar (L1), dhe pastaj distancën në gjendjen e ngjeshur (L2).

PËRCAKTIMI I DISTANCËS SË QEPRAVE SIPAS STANDARDIT

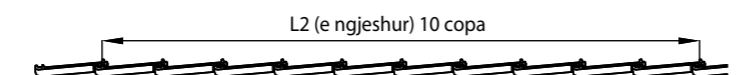
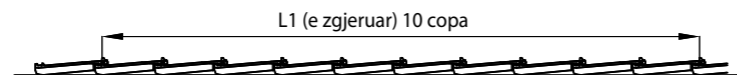
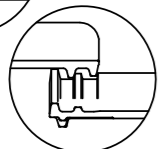
- Merrni 12 copa të tjegullave që ndodhen në kantier ndërtimi, si mostër rasti.
- I vendoseni në një sipërfaqe të sheshtë (beton apo dërrasë), me faqen në anën e poshtë.
- Llogariteni distancën e 10 tjegulle në gjendjen e zgjeruar (L1), dhe pastaj distancën në gjendjen e ngjeshur (L2).

E zgjeruar

$$L = \frac{L1 + L2}{20} \text{ (mm)}$$

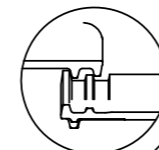


E ngjeshur

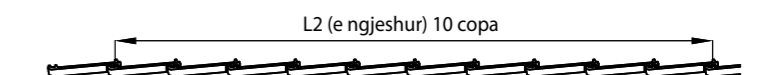
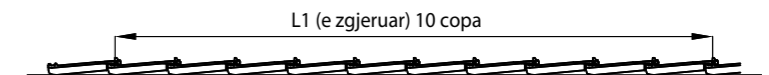
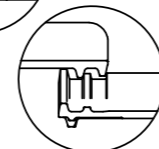


E zgjeruar

$$L = \frac{L1 + L2}{20} \text{ (mm)}$$

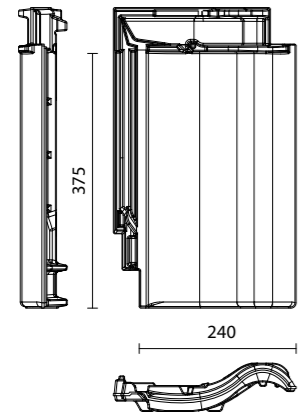


E ngjeshur



VENDOSJA KORREKTE E QEPRAVE TË ÇATISË - DIOKLECIJAN

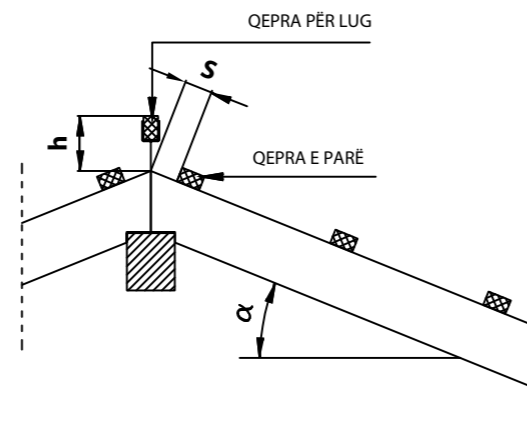
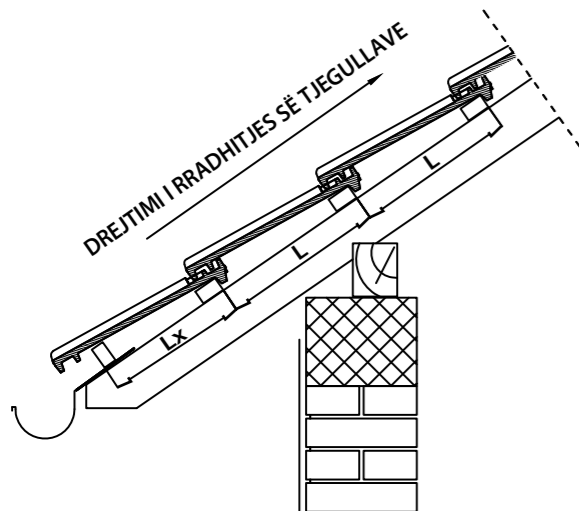
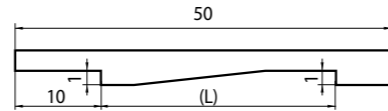
VENDOSJA KORREKTE E QEPRAVE TË ÇATISË - VALENS



PËRMASAT MBULUESE:

Gjatësi: 375 mm
Gjerësi: 240 mm

MODELI PËR LARGESËN E QEPRAVE
(gjithmonë bëhen dy copa të njëjta)



Distanca e qeprave të propozuar (mm) L = 380

Distanca e propozuar të qeprës së parë (mm) Lx = 340

Pjerrësia e çatisë "α" 20° 30° 40°

Pozicioni i qeprës së parë "s" 60 mm 50 mm 40 mm

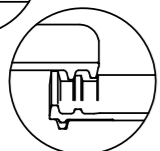
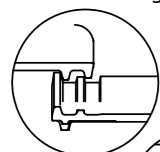
Pozicioni i qeprës për lug "h" 115 mm 95 mm 85 mm

PËRCAKTIMI I DISTANCËS SË QEPRAVE SIPAS STANDARDIT

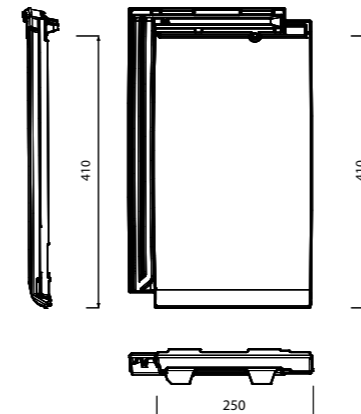
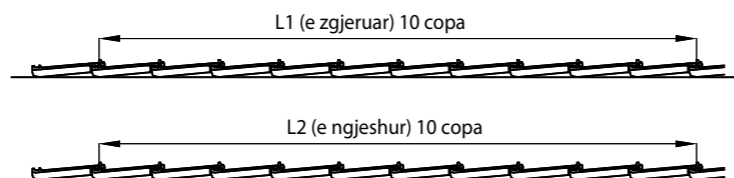
- Merrni 12 copa të tjegullave që ndodhen në kantier ndërtimi, si mostër rasti.
- I vendoseni në një sipërfaqe të sheshtë (beton apo dërrasë), me faqen në anën e poshtë.
- Llogariteni distancën e 10 tjegulle në gjendjen e zgjeruar (L1), dhe pastaj distancën në gjendjen e ngjeshur (L2).

E zgjeruar

$$L = \frac{L1 + L2}{20} \text{ (mm)}$$



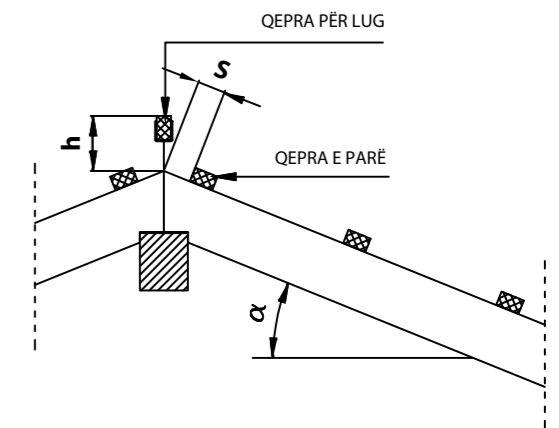
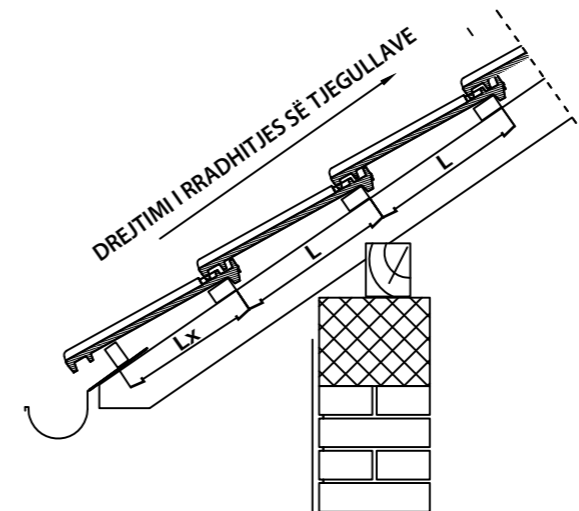
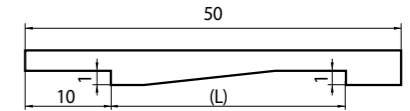
E ngjeshur



PËRMASAT MBULUESE:

Gjatësi: 410 mm
Gjerësi: 250 mm

MODELI PËR LARGESËN E QEPRAVE
(gjithmonë bëhen dy copa të njëjta)



Distanca e qeprave të propozuar (mm) L = 400

Pozicioni i qeprës së parë (mm) L = 350

Pjerrësia e çatisë "α" 20° 30° 40°

Pozicioni i qeprës së parë "s" 80 mm 50 mm 40 mm

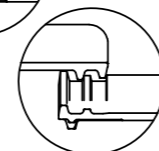
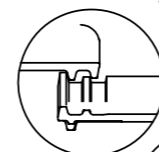
Pozicioni i qeprës për lug "h" 105 mm 85 mm 85 mm

PËRCAKTIMI I DISTANCËS SË QEPRAVE SIPAS STANDARDIT

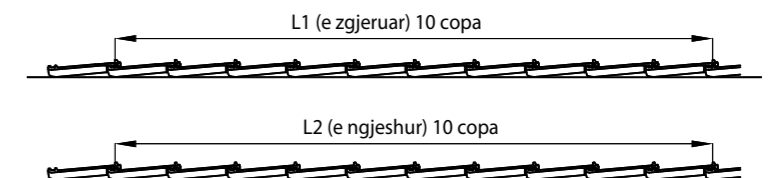
- Merrni 12 copa të tjegullave që ndodhen në kantier ndërtimi, si mostër rasti.
- I vendoseni në një sipërfaqe të sheshtë (beton apo dërrasë), me faqen në anën e poshtë.
- Llogariteni distancën e 10 tjegulle në gjendjen e zgjeruar (L1), dhe pastaj distancën në gjendjen e ngjeshur (L2).

E zgjeruar

$$L = \frac{L1 + L2}{20} \text{ (mm)}$$

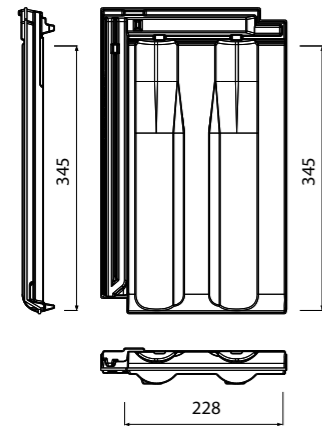


E ngjeshur



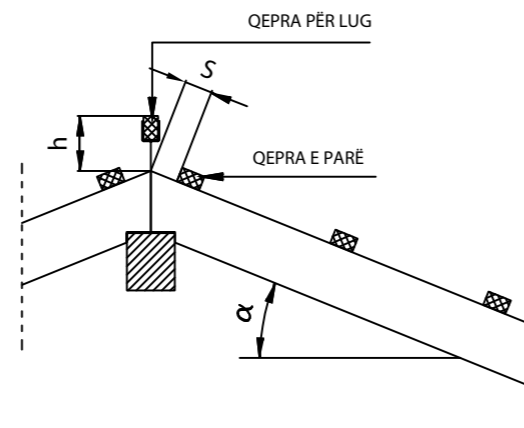
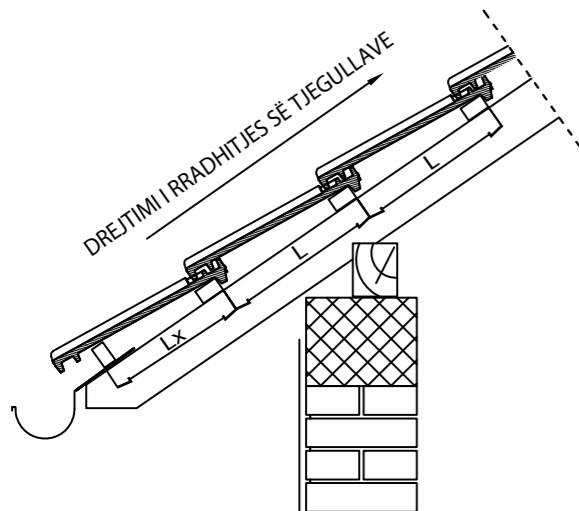
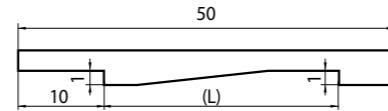
VENDOSJA KORREKTE E QEPRAVE TË ÇATISË - GLINEX PREMIUM

VENDOSJA KORREKTE E QEPRAVE TË ÇATISË - GLINEX



PËRMASAT MBULUESE:
Gjatësi: 345 mm
Gjerësi: 228 mm

MODELI PËR LARGESËN E QEPRAVE
(gjithmonë bëhen dy copa të njëjta)



Distanca e qeprave të propozuar (mm) L = 350
Distanca e propozuar të qeprës së parë (mm) Lx = 310

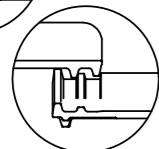
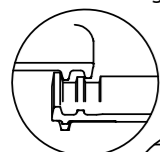
Pjerrësia e çatisë "α"	20°	30°	40°
Pozicioni i qeprës së parë "s"	60 mm	50 mm	40 mm
Pozicioni i qeprës për lug "h"	110 mm	90 mm	85 mm

PËRCAKTIMI I DISTANCËS SË QEPRAVE SIPAS STANDARDIT

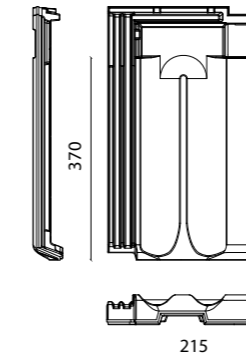
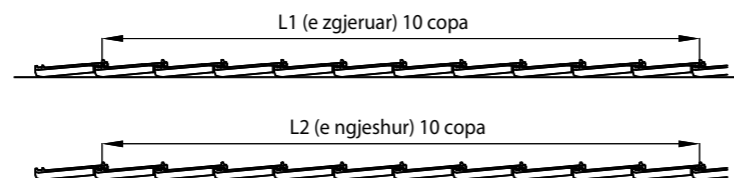
- Merrni 12 copa të tjegullave që ndodhen në kantier ndërtimi, si mostër rasti.
- I vendoseni në një sipërfaqe të sheshtë (beton apo dërrasë), me faqen në anën e poshtë.
- Llogariteni distancën e 10 tjegulle në gjendjen e zgjeruar (L1), dhe pastaj distancën në gjendjen e ngjeshur (L2).

E zgjeruar

$$L = \frac{L1 + L2}{20} \text{ (mm)}$$

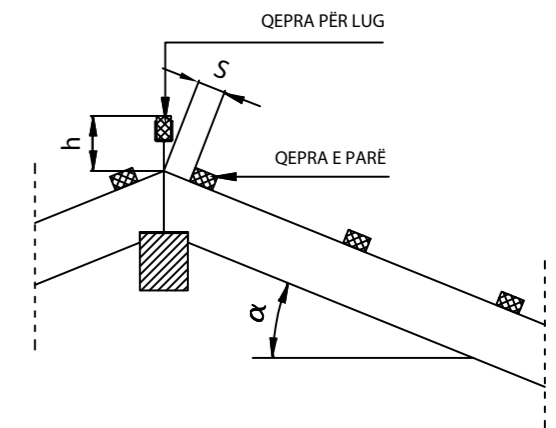
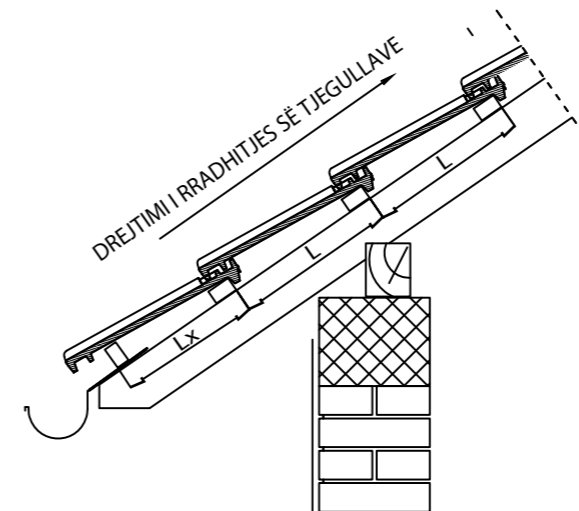
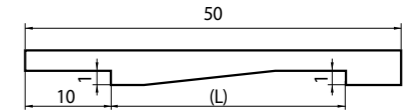


E ngjeshur



PËRMASAT MBULUESE:
Gjatësi: 370 mm
Gjerësi: 215 mm

MODELI PËR LARGESËN E QEPRAVE
(gjithmonë bëhen dy copa të njëjta)



Distanca e qeprave të propozuar (mm) L = 360
Distanca e propozuar të qeprës së parë (mm) Lx = 320

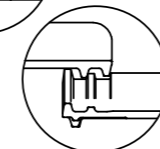
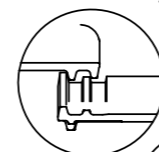
Pjerrësia e çatisë "α"	20°	30°	40°
Pozicioni i qeprës së parë "s"	50 mm	40 mm	30 mm
Pozicioni i qeprës për lug "h"	110 mm	90 mm	85 mm

PËRCAKTIMI I DISTANCËS SË QEPRAVE SIPAS STANDARDIT

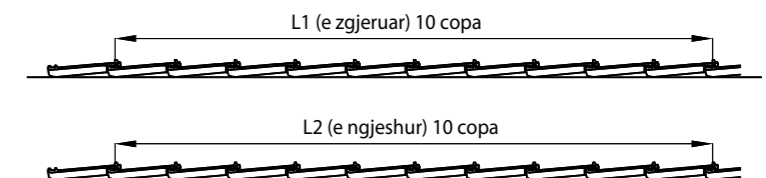
- Merrni 12 copa të tjegullave që ndodhen në kantier ndërtimi, si mostër rasti.
- I vendoseni në një sipërfaqe të sheshtë (beton apo dërrasë), me faqen në anën e poshtë.
- Llogariteni distancën e 10 tjegulle në gjendjen e zgjeruar (L1), dhe pastaj distancën në gjendjen e ngjeshur (L2).

E zgjeruar

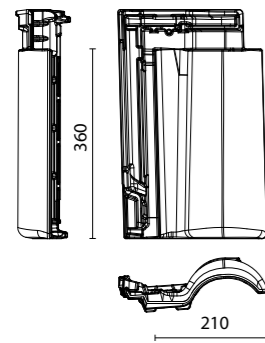
$$L = \frac{L1 + L2}{20} \text{ (mm)}$$



E ngjeshur

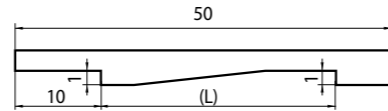


VENDOSJA KORREKTE E QEPRAVE TË ÇATISË - MEDITERAN/MEDITERAN ANTIK



PËRMASAT MBULUESE:
Gjatësi: 360 mm
Gjerësi: 210 mm

MODELI PËR LARGESËN E QEPRAVE
(gjithmonë bëhen dy copa të njëjta)

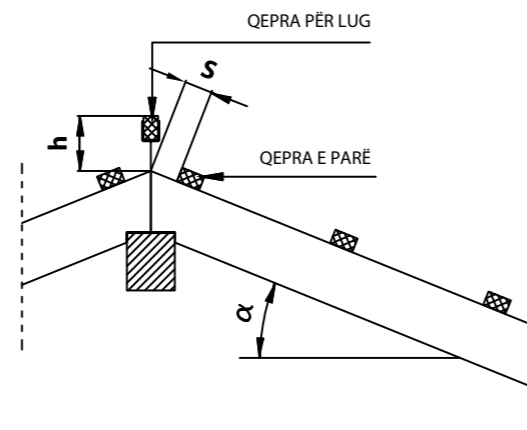
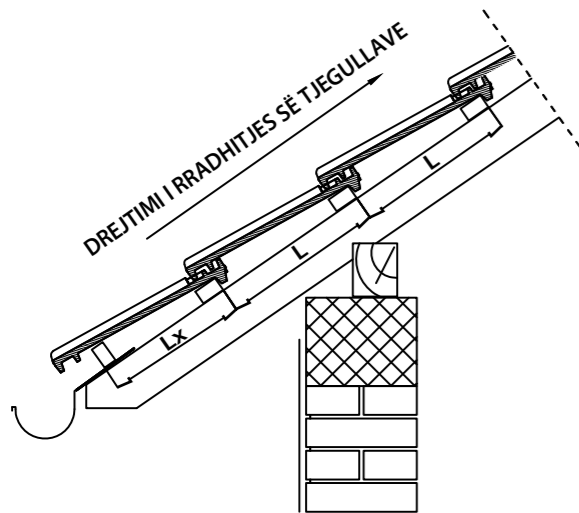


TJEGULLA KULMI



HR EN 1304:2005

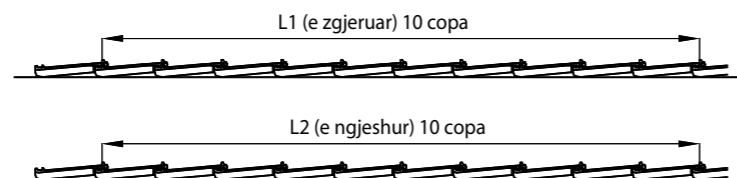
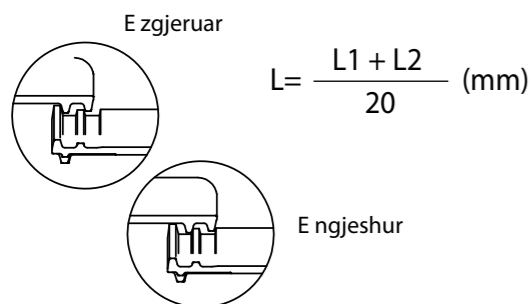
Vrima për gozhdë	Po
Gozhdë për mbërthim (mm)	cca 4x50
Pesha mesatare të tjegullës (kg)	cca 3,50
Shpenzimi i tjegullave për 1 m ² të çatisë (copë)	cca 2,5
Përmasat mbuluese (mm)	cca 405x235
Pakëtim – 4 rradha (copë/paleta)	108
Përmasat e paletës (mm)	cca 1020x850
Pesha e pakëtimit (kg)	cca 420



Distanca e qeprave të propozua (mm) L = 350
Distanca e propozuar të qeprës së parë (mm) Lx = 320

Pjerrësia e çatisë "α"	20°	30°	40°
Pozicioni i qeprës së parë "s"	50 mm	40 mm	50 mm
Pozicioni i qeprës për lug "h"	135 mm	130 mm	115 mm

PËRCAKTIMI I DISTANCËS SË QEPRAVE SIPAS STANDARDIT
- Merrni 12 copa të tjegullave që ndodhen në kantier ndërtimi, si mostër rasti.
- I vendoseni në një sipërfaqe të sheshtë (beton apo dërrasë), me faqen në anën e poshtë.
- Llogariteni distancën e 10 tjegulle në gjendjen e zgjeruar (L1), dhe pastaj distancën në gjendjen e ngjeshur (L2).

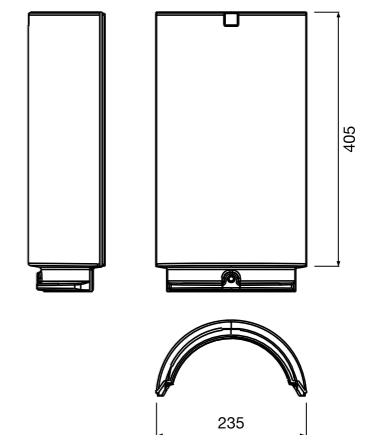


GLINEX TJEGULLA E LUGUT



HR EN 1304:2005

Vrima për gozhdë	Po
Gozhdë për mbërthim (mm)	cca 4x50
Pesha mesatare të tjegullës (kg)	cca 3,20
Shpenzimi i tjegullave për 1 m ² të çatisë (copë)	cca 3
Përmasat mbuluese (mm)	cca 340x200
Pakëtim – 4 rradha (copë/paleta)	180
Përmasat e paletës (mm)	cca 1180x850
Pesha e pakëtimit (kg)	cca 600



TJEGULLAT E VËÇANTA

CEZAR OKTAVIJAN DIKLECIJAN VALENS GLINEX GLINEX PREMIUM MEDITERAN

Tjegull ventilimi							
Borëmbrojtës							
Gjysëm tjegulle							
Tjegulla fundore djathtas 1/1							
Tjegulla fundore djathtas 1/2							
Tjegulla fundore majtas 1/1							
Tjegulla fundore majtas 1/2							
Tjegull kulmi							
Pllaka fi lluese të kulmit							
Tjegulla fundore të kulmit							
Fi llimi i bregut							
Shpërndarësi për lug – tripjesësh							
Nëntjegulla e lugut							
Nëntjegulla fundore djathtas të lugut							
Nëntjegulla fundore majtas të lugut							
Lidhje për aspirator ventilimi							
Gjeli i Vinkovcit							

PAJISJE ÇATIE

CEZAR OKTAVIJAN DIKLECIJAN VALENS GLINEX GLINEX PREMIUM MEDITERAN

Foli për çati Compact 140							
Shirit ngjitës difuz							
Bartësi i qepres kulmi të bregut							
Tokëz për lug							
Shirit kulmi bregu							
Rrjetë për ulluk (pikorja)							
Shirit i shpuar për ventilim							
Borëmbrojtësi metal							
Tokëz për rradhën e parë të tjegullave							
Tokëz kundër motit të keq							
Pllaka fundore e shpuar të kulmit							
Engobe të ftohtë							

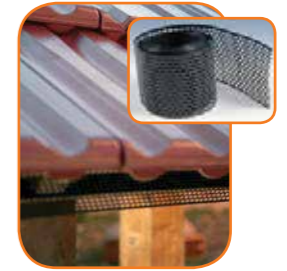
NEXE ÇATIA PLUS

Nexe çatia plus pajisje për çati mundëson rrjedhjen e ajrit natyror nën tjegulla që bën që çatia merrë frymë. Pajisja çatie complete siguron mbrojtje të përhershme, funksion të rregullt dhe jetë të gjatë të zgjatjes së çatisë. Mbulimi i çatisë me Nexe tjeguldhe pajisje çatie origjinale **Nexe çatia plus** siguron garanci të zgjeruar prej **40 + 10 vjet**.

FOLI PËR ÇATI COMPACT 140



SHIRIT I SHPUAR PËR VENTILIM



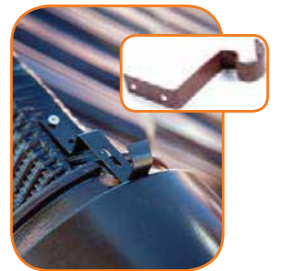
BARTËSI I QEPRES KULMI TË BREGUT



TOKËZ KUNDËR MOTIT TË KEQ



TOKËZ PËR LUG



SHIRIT KULMI BREGU



SHIRIT NGJITËS DIFUZ



ENGOBE TË FTOHTË



PLLAKA FUNDORE E SHPUAR TË KULMIT



BORËMBROJTËSI METAL



FLETA E GARANCISË

për tjegull _____

të blerë më datën _____ (emri, seli dhe vula e fi rmës)

për instalim në objekt _____ (adresë)

me numër llogarie _____

blerësi _____ (emri dhe mbiemri)

40+10 VJET GARANCIE

- DILJ d.o.o. VINKOVCI** garanton se tjegulla e dorëzuar në periudhën e caktuar (**40 vjet**) do të plotësojë kërkesat e standardeve evropiane për tjegull argjile: **EN 1304:2005**
- Në rast se tjegulla në periudhën e garancisë për shkak të kushteve të motit nuk kënaq si mbulesa, **DILJ d.o.o. VINKOVCI** obligohet ta zëvendosë me të re, nëse provohet se tjegulla e cila nuk kënaq nuk i plotëson kërkesat e standardeve evropiane për tjegulla argjile.
- Për dëmtime mekanike që kanë rezultuar nga forca madhore (p.sh. një fatkeqësi natyrore), garancia nuk vlen.
- Garancia është e vlefshme vetëm kur kushtet e mëposhtme janë plotësuar:
 - Se punët e mbulimit të çatisë janë bërë nga persona të kualifikuar në përputhje me rregullat e profesionit dhe sipas udhëzimeve të prodhuesit
 - Se ventilimi i çatisë është bërë në mënyrë si udhëzimet e prodhuesit kanë caktuar
 - Sipas udhëzimeve të cilat gjenden në prospekt për çdo tip të tjegullës dhe janë pjesë përbërëse e garancisë
 - Se ankesa është pranuar tek prodhuesi me shkrim dhe të përmbajë edhe datën e blerjes, llojin e tjegullës, vendin e instalimit, natyrën dhe shkallën e dëmtimit, pra se së bashku me ankesë është vënë kopja e faturës dhe të fl etës së garancisë
 - Se aplikuesi i ankesës i siguron përfaqësuesit të prodhuesit një hetim të mallrave që nuk kënaq pa shqetësim
- Garancia 40+10 vjet** është e vlefshme vetëm kur plotësohen kushtet e mëposhtme:
 - të gjitha e parashikuara në paragrafët 1, 2, 3 dhe 4
 - se çatia është ndërtuar sipas sistemit të çatisë me ventilim me pajisje çatie origjinal **NEXE ÇATIA PLUS**
 - se në çati janë aplikuar tjegullat e vëçanta
- Fleta e garancisë fi llon më ditën e dorëzimit të tjegullës.



DILJ d.o.o. Vinkovci
Ciglarska 33
32100 Vinkovci, Hrvatska
Tel. +385 (0)32 337 166
Fax +385 (0)32 337 179
e-mail: dilj@nexe.hr





Dilj industrija građevinskog materijala d.o.o. Vinkovci
Ciglarska 33, 32100 Vinkovci, Republika Hrvatska
Tel: +385 (0)32 337 162, 337 150 Fax: +385 (0)32 303 018
e-mail: dilj@nexe.hr e-mail: goran.sutvic@nexe.ba